



Myndigheten för  
samhällsskydd  
och beredskap

HANDBOK

# Hantering av brandfarliga gaser och vätskor på bensinstationer

Mars, 2015







HANDBOK

# **Hantering av brandfarliga gaser och vätskor på bensinstationer**

Mars, 2015



### Hantering

Tillverkning, bearbetning, behandling, förpackning, förvaring, transport, användning, omhändertagande, förstöring, saluförande, underhåll, överlåtelse och därmed jämförligt förfarande.

## Förord

Denna handbok är avsedd dels för verksamhetsutövare som vill ha en samlad presentation av regelverket och dess tillämpning på bensinstationer, dels för tillstånds- och tillsynsmyndigheter som ska granska en planerad eller befintlig bensinstation.

Övergripande regler om hantering av brandfarliga gaser och vätskor finns i lagen (2010:1011) om brandfarliga och explosiva varor samt i tillhörande förordning (2010:1075). Mer detaljerade krav finns i Myndigheten för samhällsskydd och beredskap (MSB) och andra myndigheters föreskrifter (se bilaga 1).

Det finns inga föreskrifter som enbart reglerar hantering av brandfarliga varor på bensinstationer. Däremot innehåller flera av MSB:s föreskrifter bestämmelser som är tillämpliga på bensinstationer bland annat inom följande områden:

- Hantering av brandfarliga gaser och vätskor
- Explosionsfarlig miljö och klassning
- Konstruktion, tillverkning, installation och kontroll av cisterner med anslutna rör- eller slangledning och tillhörande utrustning samt krav på korrosionsskyddssystem
- Tillståndsfrågor

Grunden för handboken är MSB:s föreskrifter och allmänna råd som är tillämpliga på bensinstationer. Ordningen har stuvats om och information har tillfogats som ytterligare upplysning, vägledning och utbildning. Om det skulle förekomma någon avvikelse är det alltid föreskrifternas originaltext som gäller. Detta är viktigt för myndigheterna att tänka på, till exempel vid förelägganden, så att hänvisningarna görs till föreskrifternas paragrafer och inte till handbokens sidor.

Utöver MSB:s regler finns även bestämmelser som reglerar bensinstationer inom andra regelområden, t.ex. plan- och bygglagstiftningen, miljölagstiftningen, lagstiftningen om skydd mot olyckor och arbetsmiljölagstiftningen. Dessa har dock inte beaktats vid framtagandet av denna handbok.

Det är MSB:s förhoppning att denna handbok underlättar planeringen vid ny- eller ombyggnationer, drift och underhåll samt vid handläggning av tillstånds- och tillsynsärenden. MSB anser vidare att egenkontroll enligt de kontrollplaner och checklistor som finns som bilagor till denna handbok kan utgöra en del av ett systematiskt brandskyddsarbete.

Handboken har tagits fram i samarbete med Svenska Petroleum och Biodrivmedel Institutet.

*Myndigheten för samhällsskydd och beredskap, mars 2015*

Produktion: Advant Produktionsbyrå

Publ.nr: MSB822 - mars 2015

ISBN: 978-91-7383-545-9

Denna handbok är framtagen av Myndigheten för samhällsskydd och beredskap, MSB.

## INNEHÅLL

8	<b>1. Bensinstationer</b>	
	1.1 Etablering av bensinstationer	8
	1.2 Utredning om risker	8
	1.3 Befintliga bensinstationer	8
	1.4 Tankfordonstransporter	8
	1.5 Trafikplanering inom området	9
	1.6 Avstånd	9
	1.7 Släckutrustning	12
	1.8 Avveckling av cistern på bensinstationer	12
13	<b>2. Cisterner och rörledningar</b>	
	2.1 Manhål	13
	2.2 Installationskontroll	14
	2.3 Skydd mot antändning orsakad av statisk elektricitet	14
	2.4 Påfyllningsledning	15
	2.5 Avluftningsledningar och återföring av bränsleångor	16
	2.6 Invallning, avledning och sekundärt skydd	17
	2.7 Cistern i mark eller vatten	17
	2.8 Cistern ovan mark	18
	2.9 Rörledningar	19
	2.10 Katodiska korrosionsskydd	19
	2.11 Överfyllningsskydd	19
	2.12 Återföring av bensinångor	20
	2.13 Skydd mot spill och läckage	21
22	<b>3. Alternativa bränslen</b>	
	3.1 Etanolbränslen	22
	3.2 Metangas	23
25	<b>4. Tillstånd till hantering av brandfarliga gaser och vätskor</b>	
	4.1 Vem ska söka tillståndet?	26
	4.2 Ansökan om tillstånd	26
	4.3 När tillståndet går ut	27
	4.4 Avsättning	27
28	<b>5. Föreståndare</b>	
29	<b>6. Tillsyn</b>	
30	<b>7. Mätarskap, sedel- och kontokortsautomater</b>	
	7.1 Uppställning	30
	7.2 Tätning	31

	7.3	Ventilation	31
	7.4	Nödstopp	31
	7.5	Slang	32
	7.6	Slangbrottsventil	32
	7.7	Pistolventil	32
33	<b>8.</b>	<b>Hantering i byggnader</b>	
	8.1	Försäljningslokaler	33
	8.2	Kabelkanaler och kabelgenomföringar	36
38	<b>9.</b>	<b>Explosiv atmosfär (ATEX)</b>	
	9.1	Samordningsansvarig	38
	9.2	Framtagande av explosionsskyddsdokumentation	38
	9.3	Klassningsplan	39
	9.4	Utredning om tändkällor	43
	9.5	Instruktioner för arbete i explosionsfarlig miljö	44
45	<b>10.</b>	<b>Förbudsområden</b>	
46	<b>11.</b>	<b>Arbeten inom förbudsområden och klassade områden</b>	
	11.1	Verkstäder	47
	11.2	Arbeten med cisterner	47
50	<b>12.</b>	<b>Skyltar, rörmärkning och faromärkning</b>	
	12.1	Skyltar för områden med risk för explosiv atmosfär	50
	12.2	Skyltar om förbud mot öppen eld m.m.	50
	12.3	Märkning vid påfyllninganslutning	50
	12.4	Faromärkning	51
	12.5	Märkning av rörledningar	52
	12.6	Hänvisningsskylt för obemannade stationer	52
53	<b>13.</b>	<b>Containerstationer</b>	
	13.1	Utförande	53
	13.2	Drivmedelsleverans	54
55	<b>14.</b>	<b>Sjöbensinstationer</b>	
	14.1	Säkerhetsåtgärder och utrustning	56
	14.2	Obemannade sjöbensinstationer (automatstationer)	57
59	<b>15.</b>	<b>Instruktioner och kontroller</b>	
	15.1	Drift- och underhållsinstruktioner	59
	15.2	Kontrolldokumentation	60
	15.3	Instruktioner för rapportering av tillbud och olyckor	60

61	<b>16. Leverans från tankfordon</b>
	16.1 Beställning 61
	16.2 Lossning 61
62	<b>17. Spillolja</b>
	17.1 Förvaring av spillolja 62
	17.2 Klassning vid hantering av spillolja 62
63	<b>18. Definitioner och förkortningar</b>
	18.1 Definitioner 63
	18.2 Förkortningar 64
67	<b>Bilaga 1: Regler och standarder m.m.</b>
	Lagar och förordningar 67
	Föreskrifter 67
	Standarder 68
	Handböcker, branschrekommendationer m.m. 69
70	<b>Bilaga 2: Checklista vid avsyning/tillsyn</b>



# 1. Bensinstationer

## *Bensinstation*

Anläggning där drivmedel i form av vätska distribueras från cistern till bränsletankar i motorfordon. Även fordonsgas kan förekomma.

## *Bemannad bensinstation*

Bensinstation med byggnad där tillståndshavaren, ensam eller med servicepersonal, driver verksamhet och där det finns kassa-betjänade mätarskåp.

## *Automatstation*

Bensinstation med mätarskåp som styrs endast från kort- eller sedelautomater.

1. Enligt 7 § lagen om brandfarliga och explosiva varor.

## *Mätarskåp*

Drivmedelpump med utrustning för fyllning av drivmedel i form av vätska. Ett mätarskåp kan innehålla pumpenhet, mätenhet, beräkningsdel, kort- och sedelläsare samt kvittotgivare.

## *Explosiv atmosfär*

Explosiv blandning i luft, bestående av gas, ånga eller dimma, som kan uppstå när brandfarlig gas eller vätska hanteras.

Tidigare var bensinstationer bemannade, personal hade god uppsikt över drivmedelshanteringen vid pumparna och butikerna höll ett mindre sortiment av i huvudsak fordonsrelaterade produkter. Dagens bensinstation ser annorlunda ut. Ett bredare utbud av snabbmat, livsmedel och kioskvärar samt service som post, bank, spel etc. är vanligt. Vidare kan drivmedelshanteringen vara en automatstation som inte har någon koppling till den butik som ligger intill, även om de drar nytta av närheten till varandra. Handboken tar hänsyn till dessa förändrade förutsättningar.

## 1.1 Etablering av bensinstationer

Vid etablering av bensinstationer krävs tillstånd enligt lagen om brandfarliga och explosiva varor vilket behandlas i avsnitt 4.

Redan vid kommunens arbete med översiktsplaner bör lämpligt område avsättas för bensinstationsverksamhet och fastställas i plan. Det är också lämpligt att pröva tankfordonstransporter till området redan i planarbetet.

## 1.2 Utredning om risker

För tillståndspliktiga bensinstationer krävs en utredning om risker<sup>1</sup> för verksamheten. För en bensinstation som utförs enligt denna handbok kan utredningen om risker avsevärt förenklas för de delar som handboken omfattar. Görs däremot avvikelser från dessa exempel behöver en utredning redovisas för dessa avvikelser som visar hur likvärdigt skydd mot brand och explosion uppnås på annat sätt.

Utöver utredning om risker krävs också dokumentation av riskerna för explosiv atmosfär och explosionsskydd. Där ingår bland annat klassningsplanen (se avsnitt 9).

## 1.3 Befintliga bensinstationer

Befintliga bensinstationer kan i större eller mindre grad vara uppförda enligt denna handbok. För anläggningar som avviker från handboken kan utredningen om risker behöva revideras och åtgärder vidtas i efterhand. Sådana åtgärder kan föras in som villkor i tillståndet. Exempel på en sådan åtgärd kan vara att styra lossning till vissa tider på dygnet, om kortare avstånd till påfyllningsanslutning till cistern än de som används i tabell 1 ska kunna accepteras i enskilda fall. Förbudsområdenas utsträckning kan inte minskas på detta sätt.

Det är också vanligt att en bemannad station omformas till en automatstation. Det innebär att en butik som tidigare hört till bensinstationen ibland kan fortsätta med samma verksamhet men med annan verksamhetsutövare. I vissa fall tas den bort helt och i andra fall startas en helt annan typ av verksamhet. Byggnaden kan då inte längre betraktas som *stationsbyggnad* (se avsnitt 1.6.1). Den måste därför då uppfylla de längre avstånden enligt första raden i tabell 1. För att fortsätta betrakta den som en stationsbyggnad krävs att samma nivå av säkerhet bibehålls.

Kunder som enbart besöker verksamheten som bedrivs i byggnaden intill, och inte avser att tanka drivmedel, ska inte behöva passera genom spillzoner eller närmare tankfordon än 12 meter.

## 1.4 Tankfordonstransporter

Lossningsplatsen planeras så att tankfordonet med lätthet kan köra till och från platsen utan att backa. Den omgivande trafiken får inte försämra säkerheten vid lossningen. Det är även viktigt att ta hänsyn till riskerna med tankfordonets placering under lossningen med avseende på närhet till byggnader och annan verksamhet. Eftersom det finns risk för att explosiv atmosfär bildas vid lossning är det också viktigt att se till att inte obehöriga för in tändkällor i klassade områden. Om

det finns särskilda skäl för att undvika antändning av ångor kan särskilda åtgärder behövas vid lossning, t.ex. avspärrningar eller avstängning av tankning.

Markens utformning under tankfordonet behandlas i avsnitt 2.13.2.

## 1.5 Trafikplanering inom området

Bensinstationen planeras så att den som besöker stationen i andra syften än att tanka, t.ex. för att besöka en butik eller ett gatukök, inte behöver passera genom spillzoner eller närmare än 12 meter från påfyllningsanslutning till cistern för andra bränslen än diesel.

Mer om spillzoners utbredning finns i avsnitt 2.13.

## 1.6 Avstånd

När en bensinstation planeras är det viktigt att riskkällor, t.ex. mätarskåp, avluftningsrör, cistern ovan mark, cisternanslutningar, lossningsplats för tankfordon etc. placeras på betryggande avstånd från byggnader och andra verksamheter.

Tabell 1 visar exempel på godtagbara avstånd mellan olika objekt och utrustning för drivmedel på en bensinstation. Avstånden förutsätter plana ytor (bortsett från svag dosering, t.ex. vid spillzon). Särskilda omständigheter (t.ex. kraftiga höjdskillnader) kan motivera kortare eller längre avstånd. Tabellen gäller drivmedel med flampunkt 30 °C eller lägre. Observera att man inte skiljer på föreståndarens bostad och andra bostäder när man bedömer avstånd enligt tabellen nedan.

På en bensinstation finns även klassade områden och förbudsområden som man behöver ta hänsyn till. Inom dessa områden ställs särskilda krav på utrustning, arbeten och beteende för att undvika antändning av de brandfarliga varorna. Detta beskrivs närmare i avsnitt 9 och 10.

### FÖLJANDE EXEMPEL PÅ BRANDFARLIGA VÄTSKOR ÄR VANLIGA PÅ BENSINSTATIONER:

- **Flampunkt lägre än 23 °C:**  
Bensin, koncentrerad spolarvätska, E85, handsprit/alkogel, alkylatbensin (både 2T och 4T)
- **Flampunkt från och med 23 upp till och med 30 °C:**  
Färdigblandad spolarvätska (vinter), vissa lösningsmedelsbaserade rostskyddsprodukter
- **Flampunkt över 30 upp till och med 60 °C:**  
Lysfotogen, färdigblandad spolarvätska (sommar), vissa lösningsmedelsburna (naftabaserade) oljelacker
- **Flampunkt över 60 upp till och med 100 °C:**  
Diesel, tändvätska, vissa rostskyddsprodukter (naftabaserade), eldningsolja 1

### *Klassningsplan*

Dokument som innehåller en bedömning av klassade områden.

### *Cistern*

Behållare med tillhörande säkerhetsutrustning och tillbehör för brandfarlig vätska där trycket ovanför vätskeytan varken kan överstiga atmosfärtrycket med mer än 0,5 bar eller understiga det med mer än 0,0065 bar.

### *Spillzon*

Område kring mätarskåp eller lossningsplats med förhöjd risk att utspillt bränsle sprids.

### *Flampunkt*

Den lägsta temperatur då en vätska avger ångor som bildar en antändbar blandning med luft.

### *Förbudsområde*

Område där det råder förbud mot att använda eld eller vidta andra åtgärder som kan ge upphov till farliga gnistor eller annat som kan antända varorna.

OBJEKT / RISKKÄLLA	PÅFYLLNINGS- ANSLUTNING TILL CISTERN	MÄTAR- SKÅP	PEJL- FÖRSKRUVNING	CISTERN- AVLUFTNINGENS MYNNING
Plats där människor vanligen vistas (t.ex. bostad, kontor, gatukök, butik, servering, busshållplats), verksamheter och objekt med stor brandbelastning, verkstad eller annan lokal där gnistbildande verksamhet eller öppen eld förekommer	25 <sup>1,2</sup>	18 <sup>1</sup>	6	12
Stationsbyggnad (se 1.6.1)	12	6 <sup>3</sup>	3	6
Minst en utrymningsväg från stationsbyggnad	18	9	6	12
Byggnad där människor vanligen inte vistas (t.ex. fristående förråd, garage) eller objekt med låg brandbelastning	9	3	3	3
Förrådsbyggnad med stor brandbelastning <sup>4</sup>	12	3	3	6
Cistern ovan mark för brandfarlig vätska <sup>5</sup>	3	3	–	–
Starkt trafikerad väg eller gata	3	3	3	3
Parkeringsplatser	6	3	3	6
Miljöstation	12	12	3	12
Båtplatser <sup>6</sup>	25	25	–	18

2. Avstånden gäller endast för drivmedel med flampunkt högst 30 °C.

*Miljöstation*

Obemannat mottagningsutrymme för miljöfarligt avfall (t.ex. burkar och flaskor m.m. som kan innehålla brandfarlig vara).

Tabell 1. Avstånd på bensinstation<sup>2</sup> [meter].

- Busshållplats och gatukök utan gäster inomhus kan placeras minst 18 m från påfyllningsanslutning till cistern förutsatt att gästbord placeras minst 25 m från påfyllningsanslutning.
- Avståndet kan halveras om vägg mot spillzon är av obrännbart material och lägst i brandteknisk klass EI 60 utan ventilationsöppningar och brandtekniskt oklassade fönster. Hela avståndet gäller dock för in- och utgångar.
- Avståndet förutsätter att mark mellan t.ex. byggnad och pumpö är doserad med fall mot pumpön samt att doseringen omfattar hela spillzonen.
- Avser t.ex. förråd för lösa behållare med brandfarlig vara.
- För s.k. containerstationer gäller särskilda rekommendationer, se avsnitt 13.
- Se avsnitt 14, Sjöbensinstationer.

För att förhindra antändning av explosiv atmosfär är det viktigt att tillräckligt avstånd hålls mellan klassat område och luftledningar. Elsäkerhetsverkets föreskrifter (ELSÄK-FS 2008:1) ställer kravet att ”en friledning ska vara framdragen på

betryggande avstånd från upplag med brännbart material och områden för explosionsrisk”. För att underlätta bedömningen av avstånd till luftledningarna finns ett allmänt råd med en tabell. Relevanta delar av tabellen återges nedan. Den ger mått på horisontella avstånd beroende av friledningens konstruktionsspänning som anses ge betryggande säkerhet.

KONSTRUKTIONSSPÄNNING <sup>3</sup> (kV)	AVSTÅND TILL KLASSAT OMRÅDE
12,0 – 72,5	15 m
82,5	30 m
145 – 170	30 m
245	45 m
420	60 m

Tabell 2. Avstånd mellan luftledning och klassat område.

### 1.6.1 Stationsbyggnader

För att en byggnad inom ett bensinstationsområde som tillhör bensinstationen ska kunna tillgodoräkna sig avstånd enligt andra raden i tabell 1 måste förutsättningarna i minst en av följande strecksatser vara uppfyllda:

- Byggnaden utgörs av en försäljningslokal (servicehandelstyp) där utbudet huvudsakligen består av dagligvaror, snabbmat och ett mindre sortiment av exempelvis spolarvätska, olja, torkarblad, etc. Andra typer av varor och service kan komplettera. Verksamhetens kassadisk är placerad så att det är möjligt att hålla uppsikt över pumpöarna. Nödstopp som bryter strömmen till tankningsanläggningen finns i anslutning till kassadisen.
- Byggnaden utgörs av en biltvättanläggning eller bilverkstad där öppen eld eller gnistbildande verksamhet inte förekommer. Portar och dörrar är placerade utanför bensinstationens förbudsområden.
- Byggnaden utgörs av en annan verksamhet än som beskrivs ovan, dock inte hotell, vårdinrättning, bostad, skola, daghem, teater eller liknande. Byggnaden har brandteknisk avskiljning mot pumpöar eller påfyllningsanslutning till cistern i lägst EI 60 utan öppningsbara fönster och utan intag för ventilationsluft. Exempel på verksamheter som avses kan vara butik, restaurang, industri, verkstad eller kontor.
- Verksamheten närmast drivmedelshanteringen motsvarar någon av de verksamhetstyper som beskrivs ovan. I en annan del av byggnaden finns hotell, vårdinrättning, bostad, skola, daghem, teater eller liknande. Den del som ska utgöra stationsbyggnaden behöver vara avskild från resten av byggnaden med brandvägg<sup>4</sup>. Avstånd mellan den andra delen av byggnaden och påfyllningsanslutning till cistern för bensin och etanolbränslen är minst 25 meter, för mätarskåp för bensin och etanolbränslen minst 18 meter.

För byggnader inom bensinstationsområdet med annan verksamhetsutövare än drivmedelshanteringen gäller avstånd enligt första raden i tabell 1. En byggnad som uppfyller någon av strecksatserna ovan kan dock betraktas som stationsbyggnad, men detta kräver att en överenskommelse rörande säkerheten träffas mellan verksamhetsutövarna. Syftet är att uppnå en *likvärdig säkerhet* som om det varit en sammanhållen verksamhet. En sådan överenskommelse, som lämpligen kan vara ett avtal, omfattar minst god uppsikt över anläggningen, mottagande och hantering av felanmälningar, åtgärder i samband med olyckor och tillbud samt ömsesidig informationsskyldighet vid säkerhetspåverkande förändringar av respektive verksamhet.

3. Med konstruktionsspänning avses högsta driftspänning för anläggning och utrustning. Kontaktledning för järnväg och spårsvagn har konstruktionsspänning i intervallet 12,0–72,5 kV.

#### Klassat område

Område med risk för explosiv atmosfär. Med explosiv atmosfär menas en blandning av brandfarlig ånga, dimma eller gas i luft som kan antändas.

#### ELSÄK-FS

Elsäkerhetsverkets författningssamling

#### Försäljningslokal

Lokal dit kunder har tillträde och där varor exponeras.

#### EI XX

Brandteknisk klassbeteckning för brandmotstånd på byggnadsdelar där "XX" avser en tidsfaktor i minuter. Se vidare i Boverkets Byggregler.

4. Brandvägg utförs i REI XX-M, där XX varierar beroende på byggnadsklass och brandbelastning enligt BBR 21 (BFS 2014:3) avsnitt 5:562.

Dessa organisatoriska åtgärder kombineras med tekniska åtgärder om det behövs. Exempel på sådana åtgärder är brandteknisk avskiljning i byggnadens fasad, flytt av entréer till annan sida av byggnaden och avkortning av skärmtak för att minska risken för brandspridning mellan verksamheterna.

Observera att det är verksamhetsutövaren för drivmedelshanteringen som ska kunna visa att likvärdig säkerhet finns. Att utse en person i byggnadens verksamhet till föreståndare innebär inte automatiskt att avstånd enligt andra raden i tabell 1 kan tillämpas. Detta måste prövas i varje enskilt fall.

## 1.7 Släckutrustning

Handbrandsläckare typ 43A 233 BC (6 kg pulverläckare) är den lämpligaste brandsläckningsutrustningen för försäljningsställen på bensinstationer. Räddningstjänsten kan ge ytterligare information om val av lämplig släckutrustning.

## 1.8 Avveckling av cistern på bensinstationer

När verksamheten på en bensinstation ska avvecklas eller när cisterner och rörledningar permanent ska tas ur bruk måste åtgärder vidtas för att motverka risken för brand och explosion<sup>5</sup>, genom att de töms, rengörs och gasfriförklaras innan de skrotas och tas bort.

Åtgärder ska vidtas som hindrar att stängda anordningar, som inte längre är i drift, kan fyllas med drivmedel. Detta kan t.ex. göras genom att påfyllningsrör och övriga friliggande rördelar avlägsnas. För att minska risken för framtida marksättningar bör en cistern i mark som tas ur bruk avlägsnas.

Det är viktigt att en cistern som ska lyftas upp ur marken eller på annat sätt flyttas är helt fri från drivmedel och ångor, dvs. är tömd, rengjord och gasfriförklarad. Lämpligvis avgör föreståndare tillsammans med entreprenör hur detta utförs så att risken för antändning minimeras<sup>6</sup>. Observera att kraven kring arbete i explosionsfarlig miljö även gäller under avvecklingsarbetet (se avsnitt 11).

5. SÄIFS 2000:2, kap. 9.7

6. Observera även kraven i 3 kap. 6 § arbetsmiljölagen angående bygg- arbetsmiljösamordnare (BAS-P och BAS-U).

## 2. Cisterner och rörledningar

Bestämmelser om konstruktion, tillverkning, installation, utrustning och kontroll av cisterner och rör- och slangledningar för hantering av brandfarliga vätskor finns i MSBFS 2014:5<sup>7</sup>. Cisterner av stål kan vara utförda enligt Cisternanvisningar I, V eller VIII, eller europeiska produktstandarder för cisterner från SIS. Cisterner på bensinstationer kan även vara av betong eller glasfiberarmerad polyester.

Cisterner, rör- och slangledningar ska vara ”betryggande ur skyddssynpunkt genom konstruktion, materialval, utförande och utrustning”, enligt föreskrifterna. Detta innebär att material med kända, dokumenterade och betryggande egenskaper ska användas.

Anordningarna ska vara långvarigt motståndskraftiga mot de vätskor som hanteras och vara skyddade mot korrosion. S-cisterner eller S-rörledningar<sup>8</sup> får inte förläggas i mark, då ska istället K-cisterner och K-rör<sup>9</sup> användas. Korrosionsskyddssystem i form av beläggning ska vara certifierade. Cisterner i mark ska ha certifierat korrosionsskydd, om det är i form av beläggning, både på in- och utsidan. För rörledningar på bensinstationer används vanligen material som plast, syrafast rostfritt stål eller fuktskyddat varmgalvaniserat stål. Befintliga rörledningar av oskyddat varmgalvaniserat stål är tillåtna i mark under en övergångsperiod fram till 1 juli 2022<sup>10</sup>, förutsatt att de är täta.

Anordningarna ska också ha ett tillfredsställande skydd mot skada vid brand. Om plastmaterial används, som saknar sådant skydd, ska de antingen vara täckta med minst 0,3 m obrännbart material eller på annat sätt vara brandskyddade i minst brandteknisk klass EI 30. Rörledningsfästen ska skyddas på motsvarande sätt som själva rörledningen<sup>11</sup>.

Cisterner, rör- och slangledningar ska också kunna motstå de tryck, temperaturer och andra påkänningar som kan förekomma vid normal drift och förutsägbara fel. Anordningarna behöver kunna motstå såväl de övertryck som de undertryck som de utsätts för. På bensinstationer används tryck-vakuumentiler på cisternernas avluftningsledningar, vilket är ett sätt att skydda dem mot skadligt övertryck och undertryck.

### 2.1 Manhål

Cisterner som ska kunna kontrolleras invändigt behöver ha manhål. För att underlätta friläggning av manlucka vid återkommande kontroll kan ett märkband grävas ner vertikalt från markytan till cisternens manlucka. För att underlätta tillträde vid arbete i en cistern, t.ex. vid kontroll, är det olämpligt att ha röranslutningar, andra installationer eller utrustningar placerade i manluckan. Sådana anordningar placeras med fördel i en särskild servicelucka.

På cisterner i mark som saknar servicelucka får manhålet ändå användas, om rörledningar anslutna på manluckan har passbitar som kan monteras bort när manluckan ska öppnas. Passbitarnas flänsförband behöver då sitta på tillräckligt avstånd från manluckan, så att ett fritt utrymme skapas runt manhålet. Om luckan ska lyftas med maskin måste det ha gjorts en konstruktionsberäkning som visar att varken luckan eller anslutningarna deformeras vid lyft.

Vid behov kan en nedstigningsbrunn installeras på en cistern i mark för att få enklare åtkomst till manluckorna och deras röranslutningar. Nedstigningsbrunnen behöver klara de marktryck som kan uppstå och vara utformad så att inte marktryck eller andra laster överförs till cisternen, om cisternen inte är konstruerad för att tåla dessa. På de flesta nya cisterner finns anslutning för att montera brunnen. På befintliga cisterner kan en fästanordning som är anpassad till cisternen användas. Den ska sluta tätt mot cisternens mantelyta utan att skava, så att inte korrosionsskyddet skadas.

MSBFS  
Myndigheten för  
samhällsskydd och  
beredskaps författ-  
ningssamling.

7. *Fördjupad information om olika typer av cisternkontroll finns i Metodhandboken (SPT, STOR).*
8. *Cisterner och rörledningar med mindre god korrosionsbeständighet mot innehållet eller omgivningen, enligt MSBFS 2014:5. Se 1 kap. 2 § och 2 kap. 3 § med tillhörande kommentarer.*
9. *Cisterner och rörledningar med god korrosionsbeständighet mot innehållet och omgivningen, enligt MSBFS 2014:5. Se 1 kap. 2 §.*
10. *MSBFS 2014:5, övergångsbestämmelse punkt 5 respektive 2 kap. 2 §*
11. *MSBFS 2014:5, 2 kap. 24 §*

Brunnen klassas invändigt som zon 0 eller 1. EX-skylt placeras på insidan av brunnen. För att undvika klassad zon över brunnen ovan mark behöver den ha ett tätslutande lock med bensin- och oljebeständig tätning. Ligger brunnarna i körytan ska brunnslocken vara körbara. De kan också vara ingjutna i en betongplatta för att bättre ta upp trafiklast. Om nedstigningsbrunnen är placerad inom spillzon behöver den fyllas helt med sand, grus eller lecakulor för att undvika hålrum där ångor kan samlas.

## 2.2 Installationskontroll

En ny cistern med tillhörande rörledningar ska installationskontrolleras av ett ackrediterat kontrollorgan. Rörledning och slangledning, oavsett storlek, täthetsprovas tillsammans med den cistern den är ansluten till. Vid utbyte av en enstaka rörledning till en befintlig cistern ska även den utbytta rörledningen installationskontrolleras och, oavsett storlek, täthetsprovas tillsammans med den cistern den ansluts till. Det är därför viktigt att verksamhetsutövaren förvissas sig om att ett ackrediterat kontrollorgan har anlitats och att kontrollorganet ges tillfälle att utföra sina kontroller<sup>12</sup> under arbetenas gång.

## 2.3 Skydd mot antändning orsakad av statisk elektricitet

Enligt ADR-S (MSBFS 2015:1) måste en väl fungerande elektrisk ledning ha anslutits från fordonets chassi, UN-tanken eller tankcontainern till jord innan man lossar brandfarliga vätskor med flampunkt högst 60 °C.

Cisterner, rör- och slangledningar samt föremål i närheten av utrustning som innehåller brandfarliga vätskor ska vara potentialutjämnade och jordade där det behövs som skydd mot antändning. Dessutom krävs att innehavaren av en starkströmsanläggning<sup>13</sup> fortlöpande kontrollerar att anläggningen bibehåller sin säkerhet. Ett sätt att tillgodose dessa krav är att följa Svenska Petroleum och Biodrivmedel Institutets (SPBI) rekommendation om potentialutjämnning vid bensinstationer. Utöver SPBI:s rekommendation behövs dock ytterligare åtgärder. En påfyllningsledning för cisterner som innehåller vätskor med flampunkt högst 30 °C behöver mynna högst 10 cm från cisternbotten för att minska risken för antändning till följd av statisk uppladdning genom fritt fallande stråle.

För påfyllningsledningar av elektriskt isolerade material behöver påfyllningsanslutningen enligt IEC TS 60079-32-1 ha en interlockventil som förhindrar öppen förbindelse då slang inte är ansluten. Observera att detta även gäller för cisterner som innehåller spillolja på bensinstationer och fordonsverkstäder.

För påfyllningsledningar av elektriskt isolerade material som avslutas med stålror och som är jordade och potentialutjämnade anses kravet om att motverka antändning genom statisk elektricitet uppfyllt.

Handpejling, flottörmätare eller automatisk tankmätning (ATM) kan användas för att fastställa vätskenivån i en cistern. Vätskenivån måste dock alltid kunna fastställas utan energitillförsel, dvs. genom handpejling eller mekanisk mätutrustning<sup>14</sup>. För att minska risken för antändning vid handpejling används en pejlsticka av trä för drivmedel med flampunkt högst 30 °C. Om pejlstickan är potentialförbunden med cisternen innan pejlroret öppnas kan den vara av stål.

Vid tankning av fordon ska pistolventilen vara potentialförbunden med pumpsystemet, t.ex. genom att slangen är av halvledande material eller har ingjuten eller på annat sätt fast monterad ledare som har elektrisk avledningsförmåga. Slang som följer SS-EN 1360 eller SS-EN 13483 uppfyller detta.

Det är viktigt att marken inom spillzonerna vid cisternpåfyllningarna och mätarskåpen har god ledningsförmåga. Markbeläggning av t.ex. asfalt, betong eller marksten anses ha tillfredsställande avledningsförmåga för statisk elektricitet.

### Ackrediterat kontrollorgan

Organ som med stöd av lagen (2011:791) om teknisk kontroll ackrediterats för kontroll av produkter.

12. Arbetsmetoder för ackrediterad kontroll hos C-organ finns i Metodhandboken, utgåva 1, sammanställd i maj 2013 av branschorganen SPT och STOR.

13. Med starkströmsanläggning avses (enligt ELSÄK-FS 2008:1) en anläggning för sådan spänning, strömstyrka eller frekvens som kan vara farlig för personer eller egendom. Hit räknas all elutrustning i klassat område.

14. MSBFS 2014:5, 2 kap. 15 §

### SS-EN

Europastandard utgiven som svensk standard.

## 2.4 Påfyllningsledning

Anslutningarna för fyllning och återföring av bränsleångor (gasåterföring<sup>15</sup>) ska vara i låst utrymme eller vara låsta när de inte används. För att minska risken för förväxling märks varje påfyllningsanslutning så att det framgår till vilken cistern och vilken produkt den hör.

Vid påfyllningsstället behöver det finnas en skylt med de uppgifter som krävs för att kunna fylla cisternen på ett säkert sätt. På en bensinstation kan det vara märkning med adress eller cisternnummer, produkt, volym och maximalt påfyllningsflöde (om det behövs) vid varje påfyllning. Även system för återföring av bränsleångor (gasåterföring) samt överfyllningsskydd märks upp för att motverka förväxling.

15. Se avsnitt 2.12.



Centralpåfyllning med avluftningsledningar.



## 2.5 Avluftningsledningar och återföring av bränsleångor

Cisterner ska ha en avluftningsanordning som är utformad så att skadligt över- eller undertryck inte uppkommer i cisternen. För cylindriska cisterner kan detta åstadkommas genom att avluftningsledningar har en genomströmningsarea som är minst två tredjedelar av påfyllningsledningens area. Vanligen är påfyllningsledningen till en bränslecistern i mark DN 100 och avluftningsledningen DN 80. För lådformade cisterner behöver däremot avluftningsledningens genomströmningsarea vara minst lika stor som påfyllningsledningens för att uppnå motsvarande skyddsnivå.

För spilloljecisterner behöver avluftningsledningen också anpassas till tömningsledningens storlek. Därför är både tömningsledning och avluftningsledning vanligen DN 50.

Avluftningsledningen ska mynna på lämplig plats utomhus. Det får inte finnas några tändkällor inom det klassade området vid avluftningsrörets mynning.

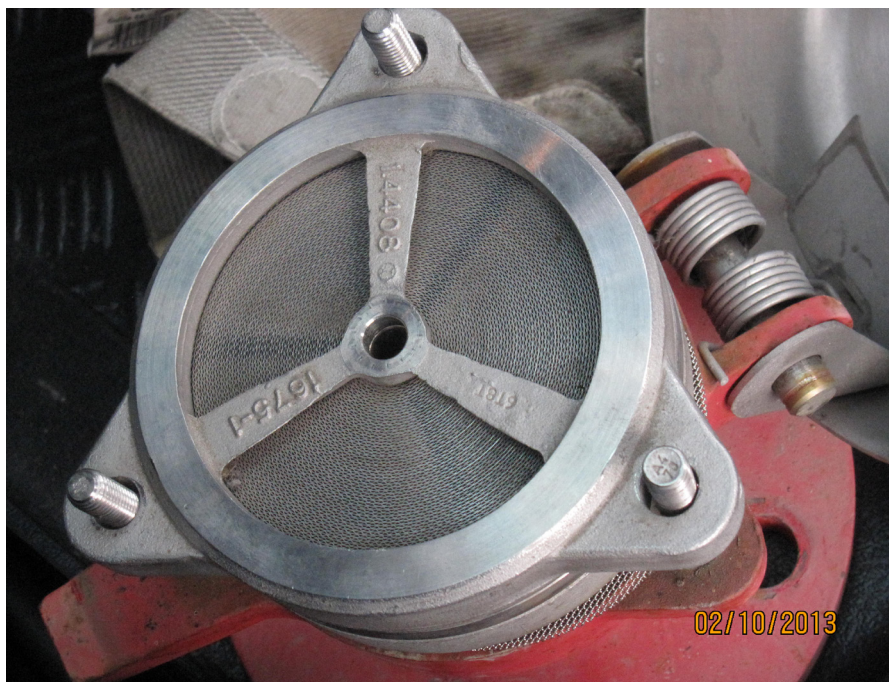
Avluftningsledning och återföringsledning för bränsleångor (gasåterföringsledning) ska ha flamskydd där de enligt klassningsplan ger upphov till zon 0 eller 1, såvida inte cisternen är konstruerad så att den tål det inre tryck som uppstår om ångorna i den antänds. Bedömningen av om cisternen "riskerar att förlora sin täthet om ångor i den antänds", görs ytterst av verksamhetsutövaren i en utredning av verksamhetens risker. Bedömningen beror av två faktorer: den mekaniska hållfastheten hos cisternen och huruvida bränslet i cisternen har en sådan temperatur att vätskan ligger inom brännbarhetsområdet eller inte. Temperaturen på bränslet i cisternen varierar beroende på om cisternen ligger i mark, i vatten eller ovan mark. Om man infört återföring för bränsleångor fullt ut (steg I) även för etanolbränslen krävs således inget flamskydd om man följer klassningsexemplet i avsnitt 9 i denna handbok. Däremot kan flamskydd krävas för spilloljecisterner beroende på hantering, eftersom de inte har system för återföring av ångor från spilloljan. För att inte utsätta cisterner för skadligt över- eller undertryck, behöver dimensionen på flamskyddet väljas större än dimensionen på rörledningen<sup>16</sup>. Förutsättningar och krav på flamskydd på sjöbensinstationer finns i avsnitt 14.

### DN

Nominell storleksbe-teckning för rör och rördelar av stål enligt SS-EN ISO 6708. DN följs av ett heltal som saknar enhet och som ungefärligt visar ett rörs diameter.

16. Se kommentarer till 2 kap. 12 § i MSBFS 2014:5.

Flamskydd.



Avluftsledningar får endast kopplas samman med balansledning där det behövs för att återföringen av bensenångor ska fungera. Avluftsledning för diesel får alltså inte ha någon balansledning till bensincisterner eftersom detta medför att bensenångor hamnar i dieselcisternen. Dessutom kan bensenblandning och bensenångor i dieselsystemet innebära explosionsrisk i t.ex. mätarskåp avsedda enbart för diesel, som kan vara i oklassat utförande.

## 2.6 Invallning, avledning och sekundärt skydd

Vid all hantering av brandfarlig vätska ska förvaringsplatsen utformas så att spill eller utsläpp inte kan spridas okontrollerat<sup>17</sup>. Då minskar både risken för brand och brandspridning, liksom risken för förorening av mark eller vatten. Effekten kan uppnås på olika sätt för olika typer av förvaring. Vanligast för cisterner och rörledningar ovan mark, oavsett om de är fristående eller inbyggda i container, är invallning, avledning eller annan teknisk lösning. Vid förvaring inomhus behövs i vissa fall en kombinerad lösning<sup>18</sup> av invallning och brandteknisk avskiljning. Syftet med invallning eller avledning är i första hand att fysiskt begränsa utflödet, så att spridning hindras, i andra hand att underlätta omhändertagande och sanering. Invallning kan även begränsa spridning av brand samt underlätta släckningsarbete, genom att branden kan bekämpas på ett ändamålsenligt sätt på lämplig plats. Även risken för person- eller egendomsskada vid brand motverkas av skydd mot okontrollerad spridning. Invallningskrav kan också motiveras av andra skäl än brand<sup>19</sup>.

Cisterner ovan mark för brandfarlig vätska med flampunkt högst 30 °C behöver vara invallade om de är större än 3 000 liter. Alternativt kan de ha en annan teknisk lösning som underlättar upptäckt av läckage och som förhindrar att utsläpp sprids okontrollerat. Invallningen behöver kunna fänga upp en överfyllning av cisternen.

Risken för överfyllning finns oavsett om cisternen är placerad inomhus eller utomhus. Om invallningen har ett tak kan risken för överfyllning begränsas med hjälp av ett återspolningsrör som öppnas av en bollventil i avluftsledningen. För att överfyllningsskyddet ska ha avsedd effekt är det viktigt att återspolningsröret mynnar på en plats i invallningen där en överfyllning upptäcks från påfyllningen. Alternativt kan en extra givare till överfyllningsskyddet placeras nära botten i invallningen.

Naturvårdsverket<sup>20</sup> ställer krav på sekundärt skydd för cisterner. Inom vattenskyddsområden gäller kravet för alla cisterner som innehåller brandfarlig vätska. Begreppet definieras som "anordning som säkerställer att vätska kan uppfångas från en läckande cistern". Naturvårdsverket betraktar dubbelmantling och invallning som två olika typer av sekundärt skydd. Dubbelmantling kan användas på cisterner och rör både i och ovan mark, invallning förekommer bara ovan mark. Där uppfyller dock sekundärt skydd och invallning inte nödvändigtvis samma syften. En invallning är inte alltid så tät att den skyddar mot mark- och vattenförorening, och ett sekundärt skydd kan försvåra brandbekämpning. Att en cistern är dubbelmantlad innebär inte att invallningskravet är uppfyllt och dubbelmantlingen ger inget skydd mot överfyllning. En invallning rymmer däremot en rimlig tids överfyllning och skyddar därför både mot spridning av utflödet och mot brandspridning.

## 2.7 Cistern i mark eller vatten

Cisterner för drivmedel med flampunkt högst 30 °C bör vara förlagda i mark för att ge så säker hantering som möjligt ur brand- och explosionssynpunkt. Riskerna för brand och explosion minskar också betydligt, både genom att bränslet vanligen lossas med självfall och att temperaturförhållandena i cisternen är mer enhetliga över året hos cisterner i mark. Detta ger en mer stabil ångsammansättning över vätskeytan, som dessutom ofta är överkarburerad för bensen. Risken för överfyllning uppstår då tankbilen pumpar bränsle, och minskar om avluftningarna är högre än tankbilen.

17. Se SÄIFS 2000:2, kap. 6.2.

18. Cisternrum, se SÄIFS 2000:2, kap. 5.3.

19. Sådana skäl kan vara att hindra okontrollerad spridning av brandfarlig vätska, begränsa risken för förorening av mark och vatten liksom att underlätta omhändertagande av läckage och underlätta brandsläckning.

20. NFS 2003:24

Vid installation behöver pallningsvirke som används under installationsarbetet avlägsnas innan kringfyllning för att motverka framtida sättningar. Massorna får heller inte innehålla stenar och annat som kan skada cisternen, exempelvis vid tjälskjutning.

För förläggning av cisterner i vatten hänvisas till avsnitt 14 Sjöbensinstationer.

## 2.8 Cistern ovan mark

Cisterner ovan mark ska vara skyddade mot påkörning och obehörig åtkomst oavsett vilken typ av brandfarlig vätska de innehåller. Cisterner ovan mark har en ångsammansättning över vätskeytan som varierar med utetemperaturen. Det medför att ångsammansättningen är inom explosionsområdet under stor del av året för etanolbränslen, medan bensin är inom sitt explosionsområde under en mindre del av året. Bränslet måste vanligen pumpas till cistern ovan mark vid lossning. Det kan både öka risken för överfyllning och risken att bygga upp statisk elektricitet. Tankbilens motor kan utgöra en risk för antändning av spillet när avluftningarna mynnar nära tankbilen.

Cisterner ovan mark ska ha ett sådant utförande och placering att en brandpåverkan från närliggande verksamhet inte kan få till följd att en cistern exploderar. En utredning om risker behöver utföras inför placering av cisterner ovan mark. Utredningen ska klarlägga risken för att cisternen påverkas av brand utifrån, möjliga konsekvenser samt vilka åtgärder som är nödvändiga. Rörledningar som är anslutna till en cistern under vätskenivån ska ha stängventil. Detsamma gäller där hävertverkan kan uppstå, t.ex. sugledningar till mätarskåp. Ventilen ska vara lätt åtkomlig och placerad i anslutning till cisternen. En manuell stängventil som stängs mellan tankningstillfällena är inte en praktisk lösning på en bensinstation. Då kan kravet i stället uppfyllas med en magnetventil som kopplas på röranslutningen mellan cisternen och mätarskåpet. Magnetventilen ska vara stängd i strömlöst läge. Ventilen öppnas först när pumpen spännsätts och ventilen får ström via pumpmotorskyddet. Det är viktigt att drift- och underhållsinstruktioner omfattar funktionskontroll av magnetventilen. Kontrollen underlättas om ändlägesgivare finns.

Självreglerande antihävertventiler som öppnar och stänger på tryckskillnader uppfyller inte med säkerhet föreskriftens krav<sup>21</sup> på stängventil. För att de ska kunna accepteras ska de vara korrekt installerade och inställda. De måste kombineras med en manuell stängventil för att service (t.ex. filterbyte) ska kunna genomföras och som en extra säkerhet vid haveri.

### 2.8.1 Utomhus

Cisterner ovan mark oavsett vilken typ av brandfarlig vätska de innehåller, ska vara skyddade mot påkörning och obehörig åtkomst. Ett två meter högt stängsel två meter från cisternen är ett exempel på tillräckligt skydd mot obehörig åtkomst. En cistern i en låst stålcontainer är ett annat alternativ.

Exempel på godtagbara avstånd mellan en cistern ovan mark och byggnader framgår i allmänna råden till SÄIFS 2000:2. Tabell 21 används för objekt utanför den egna verksamheten. Tabell 25 används för objekt inom verksamheten (gäller brandfarliga vätskor med flampunkt högst 30 °C).

### 2.8.2 Inomhus

För cisterner inomhus kan både invallning och brandteknisk avskiljning behövas, se allmänna råden till SÄIFS 2000:2 (tabell 10, 11 och 15). Ventilationsöppningar från utrymme för cisterner inomhus ska mynna där det inte finns risk för antändning av ångorna, om klassningsplanen (se avsnitt 9) visar att det behövs.

21. MSBFS 2014:5,  
2 kap. 13 §

SÄIFS  
Sprängämnes-  
inspektionens  
författningssamling.

HANDBOK  
MARS 2015

18  
76

## 2.9 Rörledningar

Rör- eller slangledningarna ovan mark, t.ex. i mätarskåp eller i provisoriska cisterninstallationer, ska ha tillfredsställande skydd mot brand. Slangledningarna används vanligtvis bara där det krävs på grund av behov av flexibilitet eller vibrations-tålighet. Skydd mot skada genom brand uppnås genom att rör eller slangar är tillverkade av material med tillräckligt brandmotstånd eller har certifierat utförande som ger likvärdigt brandskydd. Vanligen används stål rörledningar. Ledningar av brännbart material ska vara täckta med minst 30 cm obrännbart material eller ha annan brandteknisk avskiljning (motsvarande minst EI 30).

Rörledningarna och annan utrustning får inte vara fästade direkt i cisternplåten. De ska istället sitta på en förstärkning i cisternen, t.ex. en muff eller fläns eller med fördel i en servicelucka.

Anslutningar för påfyllning, pejling och återföring av ångor ska finnas i låst utrymme eller vara låsta när de inte används.

För att undvika framtida sättningar bör pallningsvirke som använts under installationsarbetet avlägsnas före kringfyllning. Vidare kontrolleras att massorna inte innehåller stenar och annat som kan skada rörledningarna exempelvis vid tjälskjutning.

## 2.10 Katodiska korrosionsskydd

Cisternanläggning i mark ska ha ett sådant yttre och inre korrosionsskydd att cistern och rörledning kvalificerar sig som K-cistern respektive K-rörledning<sup>22</sup>. Katodiska skydd med offeranoder kan användas som inre korrosionsskydd, förutsatt att anodkedjorna räcker under minst 12 års tid, för att cisternen ska kvalificera sig för 12 års kontrollintervall<sup>23</sup>. Detta behöver kompletteras med ett certifierat korrosionsskydd i form av beläggning på utsidan om cisternen ska förläggas i mark (K-cistern). För cisterner ovan mark kan det räcka med offeranoder och utvändigt målning om de placeras inomhus på torr och uppvärmd plats. För utomhus placerade cisterner med offeranoder krävs rostskyddsmålning på utsidan. För detaljer om hur korrosionsskydd kan utföras, se MSB:s handbok *Cisterner för brandfarliga vätskor*.

22. *Cistern respektive rörledning med god korrosionsbeständighet mot sitt avsedda innehåll och sin omgivning, enligt MSBFS 2014:5.*

23. *MSBFS 2014:5, 5 kap. 9 §*

## 2.11 Överfyllningsskydd

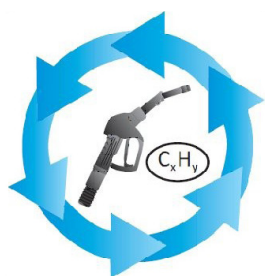
De flesta cisterner på bensinstationer<sup>24</sup> ska ha givare till överfyllningsskydd. Den andra delen av överfyllningsskyddet finns oftast monterad på tankfordonet. Givare till överfyllningsskydd som följer SS-EN 13616 Typ B eller SS 428 08 60 anses uppfylla kraven.

Överfyllningsskyddet får inte utgöra den enda åtgärden för att förhindra överfyllning. Det utgör ett extra skydd som automatiskt ska avbryta en fyllning i god tid (t.ex. med hänsyn till att bränslet i fyllningsslangen behöver rymmas i cisternen).

Överfyllningsskyddet stänger automatiskt bottenventilen på tankbilen när cisternen fyllts till en viss nivå, vanligtvis 90-95 %, och ger inte klarsignal för lossning om det är trasigt. Cisterner för drivmedel som saknar fungerande överfyllningsskydd får inte fyllas.

24. *MSBFS 2014:5, 2 kap. 14 §*

Givare till överfyllningsskydd.



Märkning av system för återföring av ångor (steg II) med automatisk övervakning.



Märkning av system för återföring av ångor (steg II) utan automatisk övervakning.

25. I föreskrifterna finns även övergångsbestämmelser för etanolbränslen och för befintliga bensinstationer.

## 2.12 Återföring av bensinångor

System för återföring av bensinångor används dels vid lossning av tankfordon (steg I), dels vid tankning av fordon (steg II). De flesta systemen för steg II drivs med hjälp av en återföringspump som pumpar ångorna tillbaka till cisternen i takt med att fordonets bränsletank fylls. Krav på återföring av bensinångor finns i Transportstyrelsens föreskrifter (TSFS 2014:75)<sup>25</sup>. Sjöbensinstationer som uteslutande används för tankning av båtar omfattas inte av krav på återföring av bränsleångor eftersom båtar inte räknas som motorfordon.

Steg I krävs för bensinstationer för motorbensin och etanolbränslen, däremot undantas alkylatbensin från kraven. Steg II krävs beroende på stationens bränsleomsättning.

I Transportstyrelsens föreskrifter ställs krav på ackrediterad kontroll av återföring av bränsleångor vid installation, efter reparation och årligen. Mätarskåp med steg II som genomgått kontroll ska vara märkta enligt nedan.

Tidigare har uttrycket *gasåterföring* (av bensinångor) använts. Kemiskt sett finns inget sådant som "bensingas", eftersom bensin inte består av ett enda ämne utan av en blandning av olika kolväten. Bensin i flytande form avger däremot ångor. Av det skälet har språkbruket i den här handboken, och i Transportstyrelsens föreskrifter, ändrats till *återföring av bensinångor* (eller *återföring av bränsleångor*).

### 2.12.1 Kopplingar, ventiler och armaturer

Anslutningarna för slang för återföring av bränsleångor (gasåterföring) mellan tankfordon och cistern (steg I) har självstängande koppling. Anslutningarna eller utrymmen för dessa ska vara låsbara. Då vissa aktiva system kan ge övertryck i cisternen är det viktigt att kopplingar och förskruvningar är täta så att ångor inte kan tränga ut.

Det är också viktigt att det finns en backventil som motverkar att ångor eller vätska kommer ut ur systemet för återföring av ångor vid pistolventilen.

### 2.12.2 Ledningar för återföring av bränsleångor (gasåterföring)

Ång- eller vätskeförande slangar och rörledningar i mätarskåpet får inte vara av brännbart material. I mätarskåp som följer SS-EN 13012 och SS-EN 13617-1 finns

även flamskydd i ledningen för återföring av ångor innan den går ner i mark. För att återföringssystemet ska fungera behöver ledningar i mark för återföring av bränsleångor ligga med fall mot cisternen så att kondens inte kan bilda vätskelås.

## 2.13 Skydd mot spill och läckage

Platser där spill eller läckage kan förekomma är t.ex. lossnings-, fyllnings- och tömningsplatser. De ska vara utförda så att spill eller läckage kan tas om hand på ett säkert sätt. Spillzoner behöver därför finnas på olika ställen inom bensinstationsområdet. De behöver ha en tät ytbeläggning. Med tät ytbeläggning avses här betong, betongsten med täta skarvar eller asfalt. En asfaltyta anses tät så länge beläggningen är hel och fri från sprickor. Om asfalt används måste den därför underhållas så att asfaltskiktet är helt och sprickfritt. En betongstensatt yta anses tät så länge betongstenarnas skarvar håller ihop och stenarna ligger på plats. Sättningar kan alltså också orsaka att betongsten inte behåller sin täthet. Bensinstationer som anlagts före maj 2008 och som har spillskydd av markbetongsten behöver inte byta till en tät markbeläggning med hänsyn till skydd mot brand och explosion.

### 2.13.1 Spillzon vid mätarskåp

Vid mätarskåp är det tillräckligt med en spillzon som täcker slangens längd + en meter. Spillzonen har fall mot en lågpunkt som är ansluten till oljeavskiljare.

### 2.13.2 Spillzon vid lossningsplats

Vid påfyllningsanslutningen behöver spillzonen doseras mot en lågpunkt så att utspilld vätska inte kan bilda en pöl under tankbilen, t.ex. genom att doseringens lågpunkt är placerad vid sidan av tankfordonets uppställningsplats. Därigenom minskas risken att tankbilen utgör en tändkälla. Spillzonens storlek anpassas till storleken på de tankfordon som kan användas. En spillzon på 16 x 4 meter är tillräcklig för lossning från bil med släp. Om endast tankbil utan släp lossas på stationen, är 8 x 4 meter tillräckligt.

För att bränslet inte ska ta sig ner i marken behöver spillzonen ha tät yta enligt 2.13. Lossningsplatsens spillzon kan ha en lågpunkt som är ansluten till en uppsamlingsbrunn som i sin tur kan vara ansluten till oljeavskiljare. Brunnen kan utformas med täta betongringar och betongbotten. För brandfarliga vätskor med flampunkt högst 30 °C behövs en anordning som hindrar att vätska faller fritt för att undvika statisk uppladdning, om materialet i brunnen inte kan leda av den statiska elektricitet som skapas av den fritt fallande brandfarliga vätskan. I praktiken räcker det med att inloppen styrs så vätska tvingas rinna längs brunnens innervägg. Om uppsamlingsbrunnen inte är kopplad till oljeavskiljare är det viktigt att se till att den är tom före lossning. Oljeavskiljarens nivå behöver kontrolleras regelbundet. Det är också praktiskt att oljeavskiljaren har en anordning som larmar vid hög nivå. Oljeavskiljare som följer standarden SS-EN 858-2 uppfyller kraven.

### 2.13.3 Spilltråg vid lossningsplats

För att minska risken för spridning av spill vid lossningsplatsen behöver påfyllningsanslutningarna ha spilltråg som är tillräckligt stort för att den mängd brandfarlig vätska som ryms i slangen gott och väl får rum. 150 liter är vanligtvis tillräckligt. Spilltråg som inte har väderskydd behöver hållas fritt från skräp, löv, regnvatten, is och snö för att behålla sin funktion. Spilltråget ska vara tomt när lossningen påbörjas. Om påfyllningsanslutningen är placerad upptill på en cistern ovan mark kan ett löst spilltråg användas, förutsatt att det gott och väl rymmer slangens volym.

Brunn och spilltråg får anslutas till oljeavskiljare.



Kontrollmärke för system för återföring av ångor (steg II). Färgen beror på kalenderåret.

## 3. Alternativa bränslen

### 3.1 Etanolbränslen

Med etanolbränslen avses i denna handbok Etanol E85 och ED95. Etanolbränslen är liksom bensin brandfarliga vätskor med flampunkt lägre än 23 °C, och omfattas därför av samma regler. Etanolbränsleininstallationer behöver vara anpassade till etanolens egenskaper.

Etanolbränslen har andra korrosionsegenskaper än bensin, vilket man måste ta hänsyn till vid val av material till olika delar av en anläggning. Aluminium, zink och mässing är exempel på olämpliga material. Etanolbränslen påverkar också vissa plast- och gummimaterial på ett annat sätt än bensin.

Olika etanolbränslen och bensin har olika explosionsgränser. De skyddsåtgärder som beskrivs under avsnitt 3.1.2 gäller oberoende av detta område.

I en cistern med ett etanolbränsle förekommer explosiv gasblandning inom ett annat temperaturintervall än i en bensincistern. Det finns olika uppgifter om dessa intervall, men i SAE Technical Papers Series nr. 950401 *Flammability Tests of Alcohol/Gasoline Vapours* anges temperaturintervallet då gasblandningen i en sluten behållare är explosiv från -41 °C till -10 °C för bensin. Försök hos SP Sveriges tekniska forskningsinstitut visar intervallet -17 °C till +4 °C för Etanol E85. Temperaturintervallet för ED95 har såvitt känt inte publicerats men kan på goda grunder antas vara nära det som gäller för ren etanol, dvs. mellan 12 °C och 40 °C. Det exakta temperaturområdet är beroende av en mängd faktorer.

Exempel på godtagbart utförande av Etanol E85-anläggningar finns i Svenska Petroleum och Biodrivmedel Institutets (SPBI:s) branschrekommendationer för Etanol E85.

Mätarskåp för Etanol E85.



### 3.1.1 Materialval

Vid val av material till olika delar i anläggningen måste hänsyn tas till etanolbränslets korrosiva egenskaper. För oljebolagen gäller att leverantörer skriftligen anger att de material som används i olika delar av systemet är lämpliga för etanolbränslet enligt nedan:

- Cisternen ska antingen vara tillverkad av material som inte påverkas av etanolbränslet, eller ha ett korrosionsskyddssystem som är certifierat för Etanol E85 eller ren etanol (ED95). Det förekommer att de nedre delarna av bensincisterner korrosionsskyddas. Detta är inte tillräckligt för etanolbränslen. Hela cisternens invändiga yta ska vara avsedd för etanolbränslen.
- Påfyllningsrör och distributionsledningar i mark ska vara av lämpligt plastmaterial, eller stål i rostfri eller syrafast rostfri kvalitet beroende på bränslesammansättningen<sup>26</sup>.
- Packningar och annat material i mätarskåpet ska vara av sådant material som är lämpligt för etanolbränslen.
- Slangen och pistolventilen ska vara av material som är lämpliga för etanolbränslen.
- Den typ av överfyllningsskydd som används i cisternen ska vara avsett för etanolbränsle.

26. Eftersom zink anges som olämpligt i kontakt med etanolbränslen, bör rör av varmgalvaniserat (förzinkat) stål undvikas för denna typ av bränsle.

### 3.1.2 Antändningsrisker

Eftersom ångblandningen i ett etanolbränslesystem har en sammansättning inom explosionsområdet under längre tidsperioder under året än för bensin behöver åtgärder vidtas för att hindra att en antändning fortplantar sig i systemet.

Flamskydd behövs om det saknas återföring av ångor (steg I) och om cisternen riskerar att förlora sin täthet om ångor i den antänds<sup>27</sup>. Flamskydd som följer standarden SS-EN ISO 16852 är godtagbara.

SPBI:s branschrekommendationer för Etanol E85 visar lämpliga placeringar av flamskydd. För den som inte bygger enligt SPBI:s rekommendationer är det viktigt att en fackman utreder och bedömer behovet och placeringen av sådana skydd.

Ett flamskydd som monterats i en ledningsände till det fria ska uppfylla kraven vid långtidsbrand eller ha extra utrustning som larmar eller avbryter fyllningen av cisternen vid brand.

Flamskydd i avluftningsledningar utförs enligt explosionsgrupp IIA och monteras på ett avstånd från ledningsändan enligt montageinstruktionerna. Ett flamskydd i en ledningsände utförs i explosionsgrupp IIB1 (etanol).

Flamskydd behöver regelbunden rengöring för att inte avluftningen ska täppas igen av smuts. Sådant underhåll journalförs.

Det har hänt att statisk elektricitet orsakat mindre bränder eller "puffar" vid tankning av fordon. Risken för att en sådan antändning leder till en tankexplosion i bilen är högre när man tankar etanolbränsle än när man tankar bensin. För att så långt möjligt eliminera denna ökade risk vid tankning har pistolventiler till etanolbränslepumpar inte någon upphakningsmekanism.

27. MSBFS 2014:5, 2 kap. 12 §

## 3.2 Metangas

Metan som fordonsbränsle kallas ibland även fordonsgas, biogas, naturgas eller CNG. Observera att man med *motorgas* avser gasol som fordonsbränsle. Motorgas är ett annat bränsle som är mindre vanligt i Sverige, men vanligt förekommande på andra håll i Europa.

Tankstationer för metangasdrivna fordon byggs i Sverige idag enligt Energigas Sveriges Anvisningar för tankstationer, TSA 2010<sup>28</sup>. Anvisningen är framtagen av fordonsgasbranschen och visar ett säkert sätt att bygga, driva och kontrollera tankstationer för metangasdrivna fordon som uppfyller lagstiftningens krav.

28. Ny version av TSA förväntas komma 2015.



Tabell 3 visar avstånd hämtade från TSA 2010 som kan vara relevanta om man avser samförlägga en bensinstation och en tankstation för metangas. MSB har även publicerat en vägledning för tillståndsmyndigheter gällande tankstationer för metangas: *Tankstationer för metangasdrivna fordon – Vägledning vid tillståndsprövning*. Denna finns att ladda ned på [www.msb.se](http://www.msb.se). För övriga detaljer kring utformningen av tankstationer för metangasdrivna fordon hänvisas till TSA 2010 samt MSB:s vägledning.

	GASLAGER > 4 000 l <sup>2</sup> METER	GASLAGER ≤ 4 000 l <sup>2</sup> METER	GASDISPENSER <sup>3</sup> METER
Påfyllningsanslutning till cistern med brandfarlig vätska <sup>1</sup>	25	12	6
Mätarskåp för brandfarlig vätska <sup>1</sup>	6	6	x <sup>4</sup>
Pejlförskruvning till cistern för brandfarlig vätska <sup>1</sup>	3	3	1,5
Avluftningsrörs mynning för cistern med brandfarlig vätska <sup>1</sup>	6	6	6
Stationsbyggnad	12	6	6
Förråd med brandfarlig vara	12	6	3
Cistern med brandfarlig vätska <sup>1</sup> ovan mark	25	12	3
Miljöstation	12	12	12

Tabell 3. Avstånd i meter mellan objekt på en bensinstation med metangas.

- <sup>1</sup> Gäller brandfarlig vätska med flampunkt högst 30 °C (bensin, etanolbränslen).
- <sup>2</sup> Med avskiljning i lägst brandteknisk klass EI 60 får avståndet minska till hälften.
- <sup>3</sup> En dispenser är den utrustning med vilken man tankar fordonet (motsvarande ett mätarskåp för bensin). Den tar vanligtvis gas från ett stationärt gaslager, som i sin tur fylls på av högtrycks kompressorer.
- <sup>4</sup> Dispenser för fyllning av metangas klassas vanligen som zon 2, medan mätarskåp klassas som zon 1. Avståndet mellan gasdispenser och mätarskåp kan behöva bedömas beroende av klassning av respektive utrustning. Dispenser för metangas kan anpassas för zon 1.

#### Miljöstation

Obemannat mottagningsutrymme för miljöfarligt avfall (t.ex. burkar och flaskor m.m. som kan innehålla brandfarlig vara).

## 4. Tillstånd till hantering av brandfarliga gaser och vätskor

Den som hanterar brandfarliga varor i större mängd ska ha tillstånd enligt lagen om brandfarliga och explosiva varor<sup>29</sup>. Tillståndsprövningen är till för att myndigheterna ska kunna kontrollera att det finns förutsättningar att bedriva verksamheten på ett säkert sätt på den tänkta platsen, och att skyddet mot brand och explosion blir tillräckligt. Tillstånd söks hos kommunen. I de flesta kommuner är räddningstjänsten tillståndsmyndighet.

Tillståndsmyndigheten kan villkora i tillståndet att anläggningen ska avsynas innan den tas i drift. Avsyningen innebär en kontroll på plats efter färdigställandet.

Ett tillstånd ska tidsbegränsas eftersom lagstiftning, verksamhet och omgivning kan förändras. Tillståndet ska omprövas vid giltighetstidens slut. Tillståndstiden måste kunna motiveras utifrån de faktiska omständigheterna i det enskilda fallet. Vid denna bedömning behöver kommunen ta hänsyn till om det finns förutsättningar att bedriva betryggande hantering på anläggningen under den tid som tillståndet omfattar. Tillståndstider i storleksordningen 10 år är vanligt.

Föreskrifter om tillstånd finns i MSBFS 2013:3. Tabell 4 visar när tillstånd krävs enligt föreskrifterna. Hantering som överskrider någon av mängderna i tabellen kräver tillstånd. Observera att om en volymgräns överskrids så ska all brandfarlig vara inom verksamheten tas upp i tillståndet. MSB har givit ut en handbok om tillstånd till hantering av brandfarliga gaser och vätskor, som finns på [www.msb.se](http://www.msb.se).

29. 16 § lagen om brandfarliga och explosiva varor, LBE.

HANTERING	VOLYM (LITER)			
	Brandfarliga gaser	Extremt brandfarliga eller brandfarliga aerosoler	Brandfarliga vätskor med flampunkt högst 60 °C <sup>1</sup>	Brandfarliga vätskor med flampunkt högre än 60 °C upp till och med 100 °C <sup>2</sup>
Yrkesmässig publik verksamhet	Inomhus: 2 Utomhus <sup>3</sup> : 60	100	100	10 000
Yrkesmässig icke publik verksamhet, inomhus	250	500	500	10 000
Yrkesmässig icke publik verksamhet, utomhus <sup>4</sup>	1 000	3 000	3 000	50 000

Tabell 4. Mängder som får hanteras utan tillstånd.

<sup>1</sup> T.ex. bensin, etanolbränslen, spillolja och spolarvätska.

<sup>2</sup> Hit räknas även gasoljor, diesel och lätta eldningsoljor med flampunkt 55-60 °C.

<sup>3</sup> Detta gäller under förutsättning att även förbrukningen sker utomhus.

<sup>4</sup> Med utomhus avses även nedgrävda cisterner och rörledningar.

En bensinstation betraktas i de allra flesta fall som en publik verksamhet. Undantag kan t.ex. vara sjöbensinstationer med nyckelverk som endast är tillgängliga för medlemmar i en båtklubb.

Det kan bara finnas ett tillstånd för en viss hantering av en brandfarlig vara. Däremot kan det finnas flera tillstånd med olika tillståndshavare inom samma fastighet, men aldrig för samma hantering. Ett tillstånd ska dock omfatta all hantering av brandfarlig vara för en och samma verksamhetsutövare.

Om verksamheten förändras måste ett nytt tillstånd sökas. Utökad hantering som går utanför det befintliga tillståndet i form av nya tekniklösningar, tillkommande byggnader, nya bränslen eller nya installationer, alternativt ändrat varusortiment, är exempel på sådana förändringar. Att byta ut delar av anläggningen mot likvärdiga tekniska lösningar, t.ex. att byta ett mätarskåp mot ett annat, kräver dock inte något nytt tillstånd.

Ibland töms cisterner till flyttbara cisterner som ett led i underhållet eller vid cisternkontroll på en bensinstation. Var tillfälliga cisterner ställs upp kan med fördel tas med i tillståndet. Mer information om tillfälligt uppställda cisterner finns i avsnitt 11.2.1.

Om hantering av spillolja ingår i bensinstationens verksamhet ska denna omfattas av bensinstationens tillstånd för hantering av brandfarlig vara.

Tillstånd får inte förväxlas med tekniska krav. De tekniska kraven i lagstiftningen gäller oavsett om verksamheten är tillståndspliktig eller inte.

## 4.1 Vem ska söka tillståndet?

Det är den juridiska person som har den faktiska och juridiska kontrollen över verksamheten som ska ha tillståndet och ansvaret ligger på den som söker tillstånd att visa att man har faktisk och juridisk kontroll. Vem som äger fastigheter, produkter eller teknisk utrustning påverkar inte vem som ska ha tillståndet.

Juridisk kontroll innebär att ha den rättsliga möjligheten att direkt bestämma och besluta över hanteringen. En tillståndshavare kan inte avsäga sig det ansvaret genom ett avtal. Däremot kan man självfallet få uppgifter utförda genom att köpa en tjänst. För hantering av brandfarliga varor i butik kan "faktisk kontroll" innebära att styra över mängder, varuslag och placering av varor i butik. För drivmedelshanteringen kan "faktisk kontroll" innebära att:

- ha rätt att stänga ner verksamheten om säkerheten inte är betryggande.
- ha kontroll över när drivmedelsleveranser kommer (dvs. information samt möjlighet att kunna styra).
- se till att det dagliga underhållet utförs och dokumenteras.

## 4.2 Ansökan om tillstånd

I tillståndsansökan redovisas hantering och mängder av brandfarlig vätska, aerosoler och gas, såväl i butik som i cistern med tillhörande utrustning. Det är en fördel om den sökande samråder med tillståndsmyndigheten om lokalisering av en bensinstation redan innan tillståndsansökan lämnas in. Det kan också vara en fördel om tillståndsansökan kan handläggas tillsammans med ansökan om bygglov vid etablering eller ombyggnad.

Tillståndsmyndigheten behöver vanligen följande dokumentation som underlag för sin granskning av ett tillståndsärende för etablering eller förändrad verksamhet enligt LBE:

- **Plankarta** som visar anläggningsområdet. Följande behöver framgå:
  - byggnader,
  - cisterner,
  - ledningsdragning (för brandfarlig vara, dagvattenledningar och -brunnar),
  - mätarskåp,
  - lossningsplatser,

- interna körvägar,
- parkeringsplatser, samt
- omgivande bebyggelse, industrier och vägar.

Det är viktigt att avstånd kan utläsas av kartan. Vid behov används topografisk karta. För sjöbensinstationer markeras också var på pontonen/bryggan båtar ska tankas, samt avstånd mellan pontonen och båtplatser där övernattning sker.

- **Ritningar** över byggnader där brandfarliga varor ska hanteras. För varje byggnad redovisas:
  - dess yttre utformning (fasadritning),
  - dess funktion och rummens funktioner,
  - uppgifter om utrymningsvägar, brandcellsindelning och brandteknisk klass, samt
  - ventilationens utformning, till- och frånluftdonens placering samt vid behov luftomsättning och tryckförhållanden.
- Sammanställda **drift- och underhållsinstruktioner** (detta kan redovisas vid senare tillfälle, t.ex. vid avsyning).
- Sammanställning av de brandfarliga **varornas namn, flampunkt** (för brandfarliga vätskor) och **mängd** i varje rum, cistern etc.
- **Utredning om risker** (se avsnitt 1.2).
- **Explosionsskyddsdokumentation** (se avsnitt 9).
- Uppgifter om **föreståndare** som visar namn, kontaktuppgifter och skriftligt förordnande med tillhörande instruktion (detta kan redovisas vid senare tillfälle, t.ex. vid avsyning).
- **Underskrift** av firmatecknare hos det företag som avser att driva verksamheten.

### 4.3 När tillståndet går ut

Om tillståndshavaren avser att fortsätta driften efter tillståndstidens slut måste ansökan om nytt tillstånd lämnas in till kommunen i god tid (minst 3 månader) innan tillståndstiden löper ut. Tillståndsmyndigheten bedömer anläggningen ur brand- och explosionssynpunkt mot de regler som gäller vid ansökningstillfället men tar hänsyn till de krav som gällde när anläggningen fick tillstånd första gången.

### 4.4 Avsyning

Tillståndsmyndigheten kan villkora i tillståndet att ingen brandfarlig vara får tas in i anläggningen förrän tillståndsmyndigheten medger detta i ett särskilt beslut efter avsyning av anläggningen. Tillståndsmyndigheten avsynar anläggningen när den är färdigbyggd för att kontrollera att verksamheten överensstämmer med ansökan och att anläggningen uppfyller lagstiftningens krav.

Det är lämpligt att entreprenadarbetena är avslutade och besiktigade, samt eventuella cistern- och rörkontroller är gjorda när avsyningen genomförs. Vid avsyning redovisas t.ex. funktionsbeskrivningar, drift- och underhållsinstruktioner, certifikat för cisterner och rörledningar, samt installationskontrollrapporter för cisterner, rörledningar och katodiskt skydd om sådant finns.

Om anläggningen avsynats och avsyningen visat att anläggningen stämmer överens med ansökningshandlingarna skriver tillståndsmyndigheten ett beslut om att anläggningen får tas i drift.

I beslutet anges eventuella restpunkter, hur och vid vilket datum dessa senast ska redovisas till tillståndsmyndigheten. Restpunkter kan t.ex. redovisas skriftligt, med foton eller genom återbesök.

Som stöd vid en avsyning kan checklistan i bilaga 2 användas.

## 5. Föreståndare

En tillståndspliktig verksamhet som hanterar brandfarlig vara ska ha en eller flera föreståndare<sup>30</sup>. Det är den som är tillståndshavare, dvs. VD eller annan person med rätt att teckna firman, som ska utse föreståndare. En föreståndare har i uppgift att verka för att hanteringen av brandfarliga varor sker på ett säkert sätt. Det förutsätter kunskap om de brandfarliga varornas egenskaper, anläggningen i fråga och lagstiftningens krav.

En viktig del i föreståndarens olycksförebyggande arbete är att se till att nödvändig dokumentation finns, att den är aktuell och att den följs. Vidare är föreståndaren ofta kontaktperson för myndigheter vid tillstånds- och tillsynsfrågor eller vid samråd vid avvikelser från normal hantering. Exempel på när samråd kan vara nödvändigt är inför arbeten i förbudsområden eller klassade områden (se avsnitt 11). Ofta ingår i föreståndarens uppgifter att se till att all personal har kompetens för sina uppgifter. Föreståndaren bör även följa utvecklingen inom området.

Föreståndaren behöver inte själv ha all kompetens eller utföra de uppgifter som krävs för att uppnå en betryggande hantering. Däremot kan det vara föreståndarens ansvar att följa upp att hanteringen fungerar organisatoriskt och praktiskt.

Tillståndshavaren ska ge föreståndaren tillräckliga resurser i form av befogenheter, instruktioner och utbildning så att han eller hon kan fullgöra sitt uppdrag. Ett skriftligt förordnande med tillhörande instruktion finns lämpligtvis för varje föreståndare. I dessa framgår ansvarsområde, befogenheter, rapporteringsväg och under vilka förutsättningar ansvaret går över på annan föreståndare om sådan finns. I en verksamhet har alltid tillståndshavaren grundansvaret, men föreståndarens uppgift medför också ett visst ansvar för hanteringen av brandfarlig vara.

Uppgift om föreståndare med kontaktuppgifter ska lämnas till tillsynsmyndigheten. Om man utser en ny föreståndare ska det anmälas till tillsynsmyndigheten. Om tillsynsmyndigheten finner att föreståndaren inte uppfyller de krav som ställs på honom eller henne, kan tillsynsmyndigheten ställa krav på kompetenshöjande insatser. Observera att föreståndarens ansvar inte innebär ett jouransvar. Föreståndarens uppgifter handlar om det förebyggande skyddet, inte beredskap vid olyckor.

Vanligen är föreståndaren anställd av tillståndshavaren. Tillståndshavaren kan dock utse en icke anställd person med kompetens som föreståndare. Det förutsätter ett skriftligt avtal mellan parterna.

På en bensinstation med flera verksamhetsutövare, t.ex. vid entreprenörsarbeten och samlokalisering av bensinstation och bilverkstad, ska en av verksamhetsutövarna ha ansvar för att skyddsarbetet på bensinstationen samordnas. Detta gäller även vid ombyggnationer. En viktig uppgift för den samordningsansvarige är att övervaka att förändringar hos en verksamhetsutövare inte har negativ påverkan på säkerheten hos en annan verksamhetsutövare inom samma stationsområde.

## 6. Tillsyn

Tillsynen av bensinstationer är myndigheternas kontroll under drift av att lagstiftningen om brandfarliga och explosiva varor följs och att verksamheten överensstämmer med lämnade tillstånd. Det är kommunen som är ansvarig myndighet för tillsynen över hantering av brandfarliga varor på bensinstationer.

Tillsynsmyndigheten har alltid rätt att kräva ändring av en felaktig anläggning om den inte uppfyller kraven i lagstiftningen. Myndigheten har rätt att meddela föreläggande eller förbud. Sådana beslut kan gälla med omedelbar verkan, om det finns uppenbar risk för brand eller explosion. Föreläggande och förbud får förenas med vite. Tillsynsmyndigheten kan besluta om att ett föreläggande eller förbud gäller även om det överklagas.

Observera att tillsyn alltid kan utföras även om hanteringen inte kräver tillstånd. De tekniska kraven gäller oavsett om anläggningen är tillståndspliktig eller inte.

Tillsynen utförs på kommunens uppdrag oftast av räddningstjänsten. Eftersom en föreståndare ofta utgör en kontaktperson till tillsynsmyndigheten närvarar föreståndaren vanligtvis vid tillsynsbesök.

Som stöd vid tillsyn kan checklistan i bilaga 2 användas.

# 7. Mätarskåp, sedel- och kontokortsautomater

Mätarskåp tillverkas enligt mätarskåpsstandarden SS-EN 13617-1 och anpassas till de temperaturzoner där de ska användas.

Mätarskåp i Sverige utförs i regel med sugande pumpar försedda med backventiler i mätarskåpen. Skadas en sugledning till cistern i mark före backventilen kommer luft in i systemet och vätskan kommer att rinna tillbaka till cisternen.

Cisterner och lösa behållare ska fyllas och tömmas på ett säkert sätt<sup>31</sup>. Ett sätt att begränsa riskerna vid oavsiktliga utflöden av bensin eller annan vätska med flampunkt högst 30 °C är att mätarskåpen har flödesbegränsare som stoppar pumpen vid 100 liter.

När det inte är möjligt att använda pumpar som suger bränsle från cisternerna finns i stället dränkbara pumpar i cisternerna. Då måste skydd installeras för att säkerställa att pumpen inte kan vara i drift om mätarskåpet är skadat. Bland annat kan rörbrottsventiler enligt SS-EN 13617-3 behövas för att skydda mot utflöde om ett mätarskåp blir påkört. För att stänga av bottenpumpen i cisternen krävs dessutom ytterligare säkerhetsåtgärd, exempelvis genom förregling.

Vätske- eller ångförande ledning och slang i mätarskåpet får inte vara av brännbart material<sup>32</sup>. Regelbunden rengöring av de delar av mätarskåpet där vätskeförande delar finns är nödvändig för att läckage och andra brister lätt ska kunna upptäckas. En viktig uppgift för föreståndaren är att ansvara för att daglig kontroll av mätarskåpen utförs. Vid fel som kan påverka säkerheten tas mätarskåpet omgående ur bruk och repareras innan det åter tas i drift.

31. SÄIFS 2000:2,  
kap. 9.1

32. MSBFS 2014:5,  
2 kap. 24 §



33. SÄIFS 2000:2,  
kap. 4.4

## 7.1 Uppställning

Mätarskåp monteras lämpligtvis stadigt på ett obrännbart underlag. Mätarskåp ska vara skyddade mot påkörning<sup>33</sup>, t.ex. genom uppställning på ett pumpöfundament (höjd minst 10 cm) av obrännbart material som t.ex. betong. Skyddande pelare till skärmtak kan komplettera påkörningsskyddet. Mätarskåpen ska vara skyddade

mot påkörning även om pumpön gjorts tillgänglig för personer med funktionshinder. Se tabell 1 och 2 i avsnitt 1 gällande avstånd mellan mätarskåp och andra anläggningsdelar.

Klassningsplanen styr mätarskåpets placering. Mätarskåpens elektronik huvud är vanligtvis inte EX-klassat och får därför inte stå inom klassat område. Detta gäller även uppställning av mätarskåp för övriga brandfarliga vätskor, t.ex. spolarvätska.

Det är viktigt att sopbehållare som ställs upp intill mätarskåp anpassas till sådana soppor som alstras kring pumpön och är av obrännbart material med självstängande lock.

## 7.2 Tätning

Fundament utanför mätarskåp behöver vara tätt så att utspillt drivmedel inte kan tränga ned genom ytan eller genom springor. Mätarskåpets botten behöver även det vara tätt så att ett läckage i mätarskåpet snabbt upptäcks och kan åtgärdas. För tätning används ofta ett flexibelt fogmaterial som inte är vätskebeständigt vid långvarig kontakt med drivmedel. Tätningen behöver därför kontrolleras regelbundet och kompletteras vid behov. Schakt eller öppningar under eller i fundament för mätarskåp ska, utöver tätningen, vara fyllda med sand, lecakulor eller liknande obrännbart material i syfte att begränsa volymen där explosiv atmosfär annars kan bildas.

På mätarskåp för bensen, etanolbränslen och andra vätskor med flampunkt högst 30 °C som är utförda enligt SS-EN 13617-1 är elektronikdelen avskild från de vätskeförande delarna med en tät barriär. Kabel-, axel- eller rör genomföringar anses i mätarskåpsstandarden täta om tätheten mellan klassat utrymme och oklassat utrymme motsvarar minst kapslingsklass IP 67 i sidled och nedåt, samt IP 54 uppåt. Observera att detta enbart gäller CE-märkta mätarskåp utförda enligt standard SS-EN 13617-1. I övriga fall kan inte enbart IP 54 eller IP 67 utan provning anses vara täta. Fristående sedel- eller kortläsare avskiljs från intilliggande mätarskåp för brandfarlig vätska med flampunkt högst 30 °C, så att inte ånga tränger in i elektronikdelen via kabelrören vid läckage i mätarskåpet.

## 7.3 Ventilation

Eftersom det finns risk för läckage i mätarskåpets vätskeförande delar behöver denna del av mätarskåpet vara utförd så att god ventilation uppnås. Ventilationsöppningarnas storlek anges i SS-EN 13617-1. Det förutsätts att mätarskåpet är uppställt fritt så att ventilationen blir god.

## 7.4 Nödstopp

Nödstopp ska enligt arbetsmiljölagstiftningen finnas i tillräcklig omfattning. Som tillräcklig omfattning godtas att manöverdon för nödstopp är placerade på väl synlig och lätt åtkomlig plats. Manöverdon för nödstopp som uppfyller AFS 2006:4 ger avsett skydd. Vedertagen färgmärkning är rött manöverdon med gul bakgrund för att det ska synas bra och inte förväxlas. SS-EN ISO 13850 ger exempel på godtagbara manöverdon.

Nödstoppet ska stoppa pumpar i mätarskåpen genom att bryta samtliga mätarskåps matarström inne i elcentralen. Endast behörig personal får kunna återställa nödstopp. Det innebär att återställning med nyckel eller återställning i en elcentral fordras för att återstarta anläggningen. Manöverdon, ofta röd knapp märkt *STOP* på mätarskåpet som enbart stoppar bränslepumpen tillfälligt, uppfyller inte kraven för nödstopp. Det är viktigt att all personal informeras om manöverdonens placering och funktion. Lämplig placering av nödstopp är

- vid varje pumpö (manöverdon monterat på väggen till en byggnad, på en informationstavla eller stolpe inom 12 m från pumpön godtas om skyltning om placeringen finns på pumpön) och
- i kassan i butik i stationsbyggnad (om sådan finns).



Vid samlokalisering med tankstationer för gas behöver manöverdon för nödstopp på pumpö och i kassa, förutom att stoppa eltilförseln till mätarskåpen, även stoppa gastillförseln till gasdispensrar. Syftet är att samtliga nödstopp vid tankningsplatsen ska kunna användas oavsett vid vilket mätarskåp eller gasdispenser en farlig situation uppstår.

## 7.5 Slang

Varje slang ska tåla aktuellt bränsle och tryck<sup>34</sup>. Slangen behöver vara tillräckligt elektriskt ledande, så att den kan leda bort den laddning som alstras under tankning samt den laddning som pistolventilen får vid tankning. Slang som följer SS-EN 1360 eller SS-EN 13483 uppfyller dessa krav. Slangar till mätarskåp ska vara oskadade och får inte uppvisa sprickbildning in mot armeringen när slangen böjs. Slangen får inte heller vara skadad på grund av slitage mot mark eller påkörning.

## 7.6 Slangbrottsventil

Slangbrottsventilen kan vara monterad antingen vid anslutning till mätarskåpet eller vid pistolventilen, vilket är det vanligaste. Det är viktigt att slangbrottsventilen är monterad så att den kan utlösas om pistolventilen glöms kvar i tankhålet på en bil. Slangbrottsventil som följer SS-EN 13617-2 är godtagbar. En lossliten återmonterbar slangbrottsventil får inte användas innan en av tillverkaren auktoriserad montör har kontrollerat att:

- ventilen inte är deformerad
- stängande funktioner har avsedd verkan
- packningar är oskadade
- inre slang för återföring av ångor inte är skadad
- och slangbrottsventilen är tät.

Montören ska lämna ett intyg på att dessa kontroller är utförda och att ventilen befunnits uppfylla de krav som ställs.

## 7.7 Pistolventil

Pistolventiler på mätarskåp behöver kunna stängas av automatiskt för att minska risken för oavsiktligt utflöde av vätska. Godtagbar säkerhet uppnås genom att pistolventilen

- är konstruerad så att vätska inte kan komma ut oavsiktligt om cisternen fylls från ett tankfordon
- avbryter tankningen vid fylld tank
- är utformad så att vätskeflödet avbryts om den faller ur fordonets påfyllningsöppning
- har sådan funktion att vätska inte kan komma ut när en kund startar pumpen efter det att föregående kund avslutat sin tankning. Detta uppnås t.ex. med en upphakningsfunktion på pistolventilen, där vätska inte kan komma ut då en ny kund startar pumpen om inte upphakningsanordningen först frigörs. Observera dock att en pistolventil för etanolbränsle inte får ha upphakningsfunktion.

En pistolventil som följer SS-EN 13012 är godtagbar. Vid fel på någon av ovan nämnda funktioner tas pistolventilen ur drift.

## 8. Hantering i byggnader

För att minska risken för brand och brandspridning kan byggnader inom bensinstationens förbudsområde utföras i obrännbart material (t.ex. sten, betong eller plåt). Det är viktigt att utrymningsvägar inte leder till platser som kan påverkas av värmestrålning från brand i brandfarlig vara eller avångning från större drivmedelspill.

### 8.1 Försäljningslokaler

I detta avsnitt beskrivs hur brandfarliga gaser och vätskor kan hanteras i försäljningslokaler dit kunder har tillträde (t.ex. i en stationsbyggnad<sup>35</sup>). Olika slag av sådana varor får inte förvaras tillsammans eller tillsammans med andra varor om riskerna för brand eller explosion därigenom ökar i mer än ringa omfattning<sup>36</sup>. Aerosolbehållare och engångsbehållare för gas kan vid uppvärmning rämna, kastas iväg långt och sprida brand.

Maximala behållarvolymerna för fabriksförslutna lösa behållare som anses ge betryggande säkerhet där konsumenterna själva kan plocka varorna framgår av tabell 5.

TYP AV BEHÅLLARE	AEROSOL	GASOL	VÄTSKA, FLAMPUNKT ≤ 30 °C	VÄTSKA, FLAMPUNKT > 30 °C
Bräcklig behållare (glas)	0,5	–	1	5
Brännbar behållare (plast)	0,5	0,5	5	5
Övriga obrännbara behållare (metall)	1	5	20	20

Tabell 5. Maximal behållarvolym i liter.

För brandfarlig gas innebär volymerna i tabellen att det endast är gasolflaskor av campingtyp (de är blå) och engångsbehållare som får finnas framme i försäljningslokalen. Större behållare än de som anges i tabellen kan i stället säljas utomhus eller över disk.

Det är viktigt att behållare med brandfarliga varor skyddas genom att de placeras med tillräckligt avstånd till sådant som lätt kan antändas. Minst 6 meter mellan behållare med brandfarliga varor och lättantändligt material är vanligtvis godtagbart. Med lättantändligt material menas t.ex. papper, tyg och papp (detta gäller dock inte behållarnas ytteremballage). Mindre mängder än 25 liter brandfarlig vätska med flampunkt över 60 °C, och mindre förpackningar än 125 ml kan dock placeras på kortare avstånd från lättantändligt material.

Följande förpackningar för brandfarliga varor märks med faropiktogram "flamma" enligt CLP<sup>37</sup>:

- Extremt brandfarliga gaser
- Extremt brandfarliga och brandfarliga aerosoler
- Brandfarliga vätskor med flampunkt högst 60 °C

Hantering av brandfarlig gas och vätska får inte försvåra utrymning eller räddningsinsats<sup>38</sup>. För att utrymning ska kunna ske på säkert sätt är det olämpligt att större mängder brandfarliga varor placeras för nära utrymningsvägar. Ett avstånd på minst 12 m från utrymningsvägen till större mängd än 100 liter brandfarlig vara är vanligtvis tillräckligt.

Tabell 6 visar mängder som kan hanteras i en försäljningslokal. För större mängder, eller om andra krav inte uppfylls, behöver en utredning fastställa hur skyddet mot brand och explosion kan tillgodoses på annat sätt.

35. För definition av stationsbyggnad, se avsnitt 1.6.1.

36. 11 § lagen om brandfarliga och explosiva varor.

#### Lös behållare

Flaska, burk, dunk, fat och annan liknande behållare för förvaring av brandfarliga gaser eller vätskor.



Faropiktogram med flamma enligt CLP.

37. Europaparlamentets och rådets förordning (EG) 1272/2008 om klassificering, märkning och förpackning av kemiska ämnen och blandningar.

38. 2 kap. 2 § lagen om skydd mot olyckor.

FÖRSÄLJNINGSLOKAL	AEROSOLER	GASOL	VÄTSKA, FLAMPUNKT ≤ 30 °C OAVSETT BEHÅLLARE SAMT > 30 °C I PLAST ELLER BRÄCKLIG BEHÅLLARE	VÄTSKA, FLAMPUNKT > 30 °C I ÖVRIGA BEHÅLLARE
Butik i stationsbyggnad, upp till 200 m <sup>2</sup>	100	60	500	1000
Annan försäljningslokal, upp till 200 m <sup>2</sup>	50	60	100	1000
Alla typer av försäljningslokaler 200 – 1000 m <sup>2</sup>	100	60	500	2000
Över 1000 m <sup>2</sup>	200	60	500	4000
Brandtekniskt avskilt utrymme	1000	1000	Totalt 10 000	

Tabell 6. Maximal mängd brandfarliga varor i försäljningslokal.

### 8.1.1 Brandtekniskt avskilda utrymmen

Det brandtekniskt avskilda utrymme, tillgängligt för kunder, som avses i tabell 6 avskiljs i lägst brandteknisk klass EI 90. Utrymmet ska vara utfört så att brandfarliga vätskor inte kan spridas okontrollerat vid ett utsläpp<sup>39</sup>, t.ex. genom invallning. Utrymmet ska också vara ventilerat<sup>40</sup>. Fönster och dörrar ska uppfylla samma krav på brandteknisk avskiljning som utrymmet i övrigt, oavsett om de leder direkt till det fria eller till annat utrymme. För att det brandtekniska skyddet ska fungera behöver dörrar vara självstängande, men får vara uppställda med rökdetektorstyrda magneter.

Brandfarlig gas och brandfarlig vätska får inte förvaras tillsammans om riskerna för brand eller explosion därigenom ökar i mer än ringa omfattning<sup>41</sup>. Förvaring av både brandfarlig gas och vätska kan därför kräva särskilda åtgärder för att åtskilja dessa i syfte att minska riskerna vid en brand. Sådana åtgärder förutsätter samråd med tillstånds- eller tillsynsmyndigheten.

För förvaring i butikslager dit kunder inte har tillträde är EI 60-avskiljning tillräcklig.

### 8.1.2 Brandavskiljande skåp

Brandtekniskt avskiljande skåp med självstängande dörrar kan vara ett snabbt och enkelt sätt att förbättra säkerheten. Vanligast i butik är skåp certifierade enligt SP-metod 2369. Sådana skåp kan användas för förvaring av antingen brandfarliga vätskor eller brandfarliga gaser och aerosoler.

Skåp som certifieras enligt denna metod ska förhindra att en brand inuti skåpet sprider sig inom ca 30 minuter. Skåpet ska också förhindra att en brand utanför skåpet förvärras på grund den brandfarliga varan inom ca 30 minuter. För förvaring av aerosoler, gasbehållare eller brandfarliga vätskor med flampunkt högst 30 °C i plastförpackningar (t.ex. rödsprit, spisbränsle och koncentrerad spolarvätska) ska skåpet vara av klass I enligt provningsstandarderna.

Skåpen har självstängande tätslutande dörrar och är vanligen inte ventilerade. De är avsedda enbart för fabriksförslutna förpackningar. Skåpen kan tillverkas och certifieras i storlekar upp till 1 000 liters förvaring. För att minska risken för spridning av brandfarlig vätska behöver de ha spilluppsamling som motsvarar 10 % av

39. SÄIFS 2000:2, kap. 6.2.2

40. SÄIFS 2000:2, kap. 6.4

41. 11 § lagen om brandfarliga och explosiva varor.

förvarad mängd. Förvaring av brandfarliga varor i brandavskiljande skåp i butiker innebär att det i allmänhet inte behövs något avstånd mellan skåpet och lättantändligt material eller utrymningsvägar.

Mer information om användning av skåp finns i MSB:s informationsskrift Brandfarliga varor – Skåp för förvaring, som finns att ladda ned på [www.msb.se](http://www.msb.se).

### 8.1.3 Gasolskåp

Gasolbehållare större än 5 liter ska förvaras på något av följande sätt<sup>42</sup>:

- Inomhus i särskilt förråd i lägst brandteknisk klass EI 60, som är ventilerat direkt till det fria.
- Utomhus i plåtskåp som är ventilerat direkt till det fria.

42. SÄIFS 1998:7,  
kap. 4.3.2

Gasolskåp för högst 1 000 liter gasol får stå intill en byggnad om byggnadens vägg är avskild i lägst brandteknisk klass EI 60 inom 3 meter från skåpet. Alternativ är att skåpet är utfört i brandteknisk klass EI 60 eller högre, eller placerat minst 3 m från byggnader.

Behållare för gas som lämnas i retur förvaras på samma sätt som fyllda behållare ovan.

### 8.1.4 Hantering utomhus

Lösa behållare med brandfarliga vätskor som står fritt exponerade eller i olåsta skåp utomhus behöver hållas under uppsikt av personalen. De ska placeras så att betryggande skydd mot brand och explosion erhålls. Ett avstånd på 3 meter mellan fritt exponerade brandfarliga vätskor och dörrar, utrymningsvägar och pumpöar är tillräckligt. För övriga antändbara produkter, t.ex. motoroljor, plastprodukter, papper, ved och grillkol, är minst 1 meter från de brandfarliga vätskorna tillräckligt. Ingen av dessa produkter ska placeras på pumpöarna. Med hänsyn till brandbelastningen och risksituationen på en bensinstation är det lämpligt att exponering av brandfarliga vätskor utomhus hantering begränsas. Maximalt en dygnsförbrukning, men högst 500 liter, är vanligtvis godtagbart.

För lagring av brandfarliga vätskor i lösa behållare utomhus används låsta skåp eller containrar. Tabell 7 visar godtagbara avstånd i meter vid sådan förvaring.

AVSTÅND	I SKÅP ELLER CONTAINER (UTAN BRANDSKYDDISOLERING)			I SKÅP ELLER CONTAINER (BRANDSKYDDISOLERAD I MINST EI 60)	
	Högst 500 liter	500 – 3000 liter	Mer än 3000 liter	Högst 3000 liter	Mer än 3000 liter
Butik i stationsbyggnad avskild mot förvaringen i minst EI 60 <sup>1</sup>	0	0	6	0	3
Butik i stationsbyggnad, ej brandtekniskt avskild	3	6	12	0	6
Annan byggnad inom bensinstationsområdet där människor vanligen vistas, t.ex. gatukök, butik eller servering	9	12	25	6	12
Byggnad utanför bensinstationsområdet där människor vanligen vistas, t.ex. bostad, kontor, restaurang eller butik	12	25	25	6	12
Utgång från svårutrymd lokal <sup>2</sup>	25	25	50	12	25
Pumpö	3	12	12	3	6
Påfyllningsanslutning till cistern <sup>3</sup>	12	12	12	6	6
Avluftningsrör <sup>3</sup>	12	12	12	6	6

Tabell 7. Avstånd i meter vid utomhusförvaring av brandfarliga vätskor i lösa behållare.

<sup>1</sup> Detta förutsätter att det inte finns några fönster inom 3 meter från skåpet eller containern.

<sup>2</sup> Svårutrymd lokal: T.ex. skola, sjukhus, hotell, daghem, lokal avsedd att inrymma en publik (t.ex. teater, biograf).

<sup>3</sup> Gäller bensin, etanolbränslen och andra brandfarliga vätskor med flampunkt högst 30 °C.

### 8.1.5 Förbud mot öppen eld och fyrverkerier

Där brandfarlig vara hanteras får öppen eld inte förekomma. Riskerna för skada genom brand eller explosion ökar vid samförvaring eller samhantering av brandfarliga varor med explosiva varor. Det är därför inte tillåtet att saluföra fyrverkeriartiklar på en bensinstation.

## 8.2 Kabelkanaler och kabelgenomföringar

Kabelkanaler mellan mätarskåp och byggnader behöver vara tätade så att ångor inte kan tränga in i byggnaden. För att kabeldragningar inte ska riskera leda ångor in i byggnader kan en fälla för bensinångor anordnas, en s.k. gasfälla. Alternativt kan samtliga kablar dras minst en meter i det fria utan kabelrör innan de dras in i byggnader.

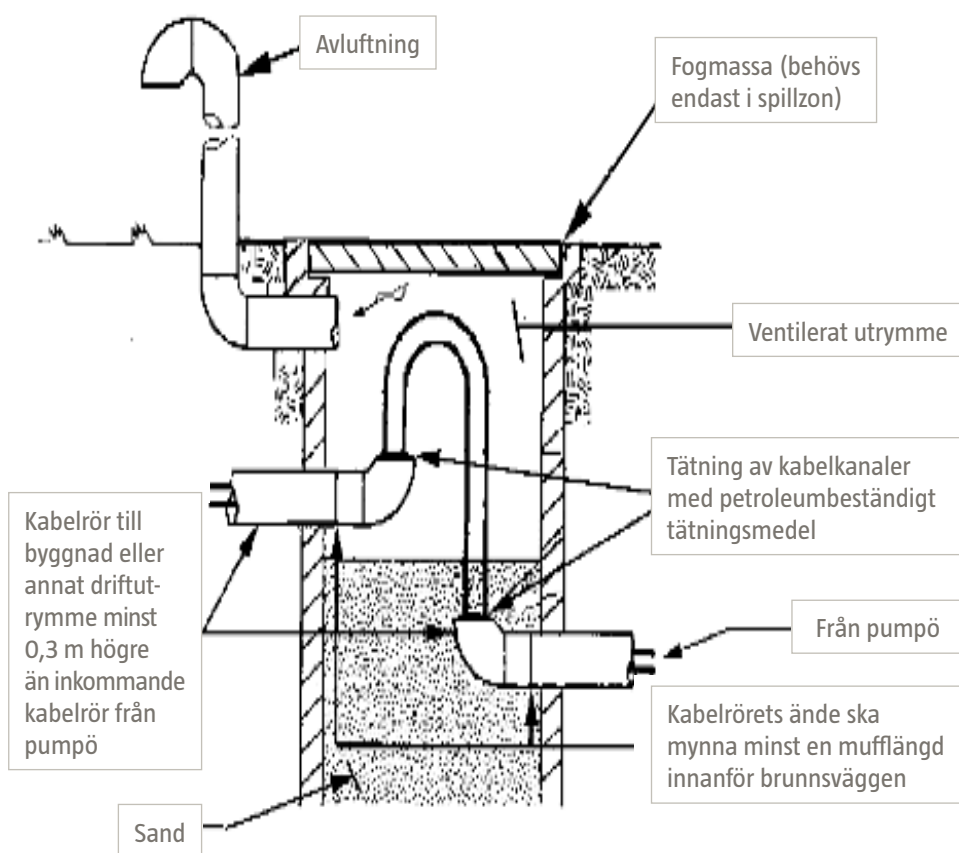
## 8.2.1 Gasfälla

Det är av avgörande betydelse från brand- och explosionssynpunkt att pumpar, brunnar och kabelrör tätas. Principen är att drivmedelsångor hindras från att tränga in från mätarskåp till byggnad eller annat driftutrymme.

Tätningar utförs vid

- kabelrörens mynning i byggnad eller driftutrymme,
- kabelrörs mynning i mätarskåp, och
- kabelrörens mynningar i dragbrunnar.

En gasfälla kan installeras enligt figuren nedan. Ett sätt att täta är att dreva med stenull i kabelröret som sedan täcks och görs vätskebeständigt och gastätt med petroleumbeständigt tätningsmedel.



Gasfälla.

*Explosiv atmosfär*  
En blandning av  
brandfarlig ånga,  
dimma eller gas i luft  
som kan antändas.

## 9. Explosiv atmosfär (ATEX)

I syfte att förebygga brand och explosion vid hantering av brandfarliga gaser och vätskor ska en verksamhetsutövare utreda och dokumentera riskerna för förekomst och antändning av explosiv atmosfär<sup>43</sup>.

I första hand inriktas arbetet på att förhindra att explosiv atmosfär bildas genom tekniska åtgärder, underhåll och instruktioner. I andra hand ska antändning av explosiv atmosfär undvikas. Exempel på möjliga tändkällor är gnistor från svetsning, skärning, slipning, statisk elektricitet samt elektrisk och mekanisk utrustning. Uppkomst av tändkällor förebyggs genom tekniska åtgärder som utformning av ventilation, användning av ex-klassad utrustning och potentialutjämning. Om antändning ändå sker är det väsentligt att skadorna minimeras, t.ex. genom flamskydd och lämpliga avstånd mellan olika verksamheter och anläggningsdelar.

Riskerna och de förebyggande åtgärderna ska dokumenteras tillsammans med annan relevant information. Denna dokumentation kallas ofta explosionsskydds-dokumentation, och ska innehålla följande:

- Anläggningsbeskrivning
- Klassningsplan (se avsnitt 9.3 nedan)
- Redovisning av tändkällor
- Instruktioner för arbete i explosionsfarlig miljö
- Instruktioner för omhändertagande av spill, läckage och utsläpp
- Samordningsansvar (vid flera verksamhetsutövare inom samma område)

Explosionsskyddsdocumentation ska upprättas för varje anläggning med risk för explosiv atmosfär, och ska finnas tillgänglig på bensinstationen. Inför varje väsentlig ändring eller utvidgning av verksamheten ska dokumentationen revideras.

### 9.1 Samordningsansvarig

I de fall flera verksamhetsutövare har verksamhet inom samma område ska det finnas en samordningsansvarig. Den samordningsansvarige verkar för att t.ex. förändringar, underhålls- och reparationsarbeten i en verksamhet inte ökar risken för brand och explosion i en annan verksamhet inom området. Verksamhetsutövarna utser samordningsansvarig, oftast en av föreståndarna.

### 9.2 Framtagande av explosionsskyddsdocumentation

Vid framtagande av explosionsskyddsdocumentation är det viktigt att känna till

- föreskrifternas krav (SRVFS 2004:7)
- de hanterade varornas egenskaper och risker
- olycksförebyggande åtgärder, såväl tekniska som administrativa, och
- anläggningens uppbyggnad, funktion och drift.

Följande punkter är viktiga att beakta vid bedömning av explosionsrisker och för att minska risken för explosion:

- Avställning och rengöring av utrustning före reparation eller underhåll samt hur den åter tas i drift.
- Angränsande utrymmen. Vid arbete med sliprondell får man exempelvis inte sprida heta partiklar eller gnistor in i klassade områden.
- Pumpar, eftersom de kan läcka. Underhåll av pumpar är därför särskilt viktigt.
- Påfyllningsanslutningar, där risken för spill kan minskas genom interlock-ventiler som inte tillåter öppning mot cistern innan slangen anslutits.

*SRVFS*  
Statens räddnings-  
verks författnings-  
samling.

- Utspilld vätska behöver kunna tas om hand på ett säkert ett sätt, t.ex. med absorptionsmedel. Risker med brandfarliga ångor från omhändertaget spill kan behöva minskas, t.ex. med punktventilation.
- Pluggning av ledningar med öppen ände som sällan används.
- Att ventiler som är åtkomliga för obehöriga hålls låsta.



### 9.3 Klassningsplan

Klassning innebär att man fastställer i vilka områden explosiv atmosfär finns eller kan förväntas förekomma. Dessa delas in i zonerna 0, 1 och 2. Varje zons utsträckning horisontellt och vertikalt bedöms och dokumenteras, liksom den explosionsgrupp och temperaturklass som gäller för det ämne som ger upphov till zonen.

#### *Zon 0*

Område där explosiv atmosfär förekommer ständigt, långvarigt eller ofta.

#### *Zon 1*

Område där explosiv atmosfär förväntas förekomma ibland vid normal hantering.

#### *Zon 2*

Område där explosiv atmosfär inte förväntas förekomma vid normal hantering men om den ändå gör det, endast har kort varaktighet.



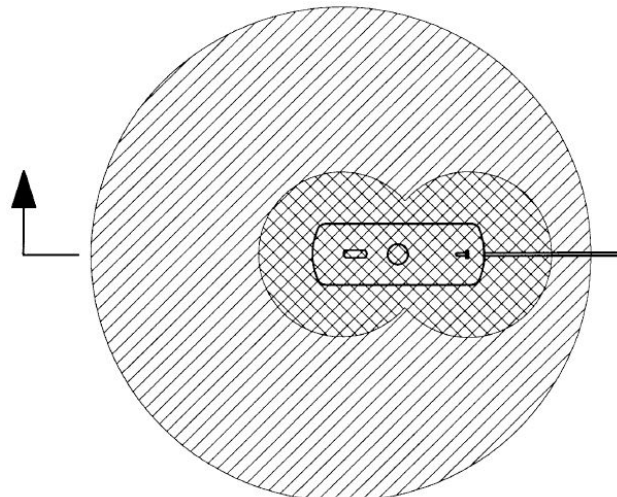
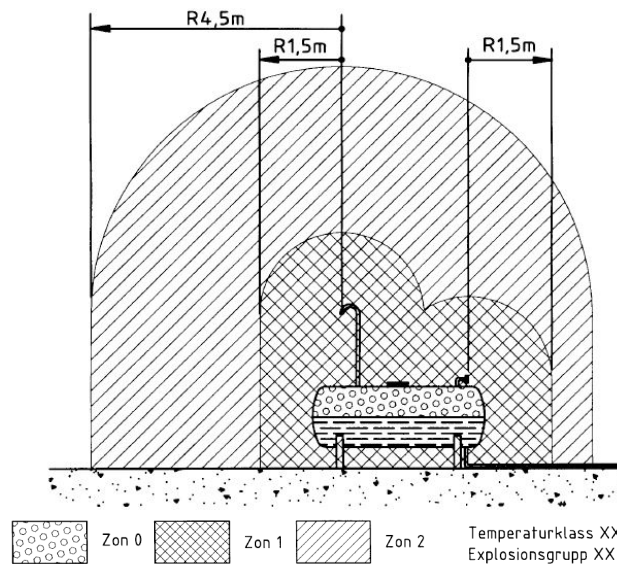
En klassningsplan ska tas fram för varje bensinstation och ska innehålla följande:

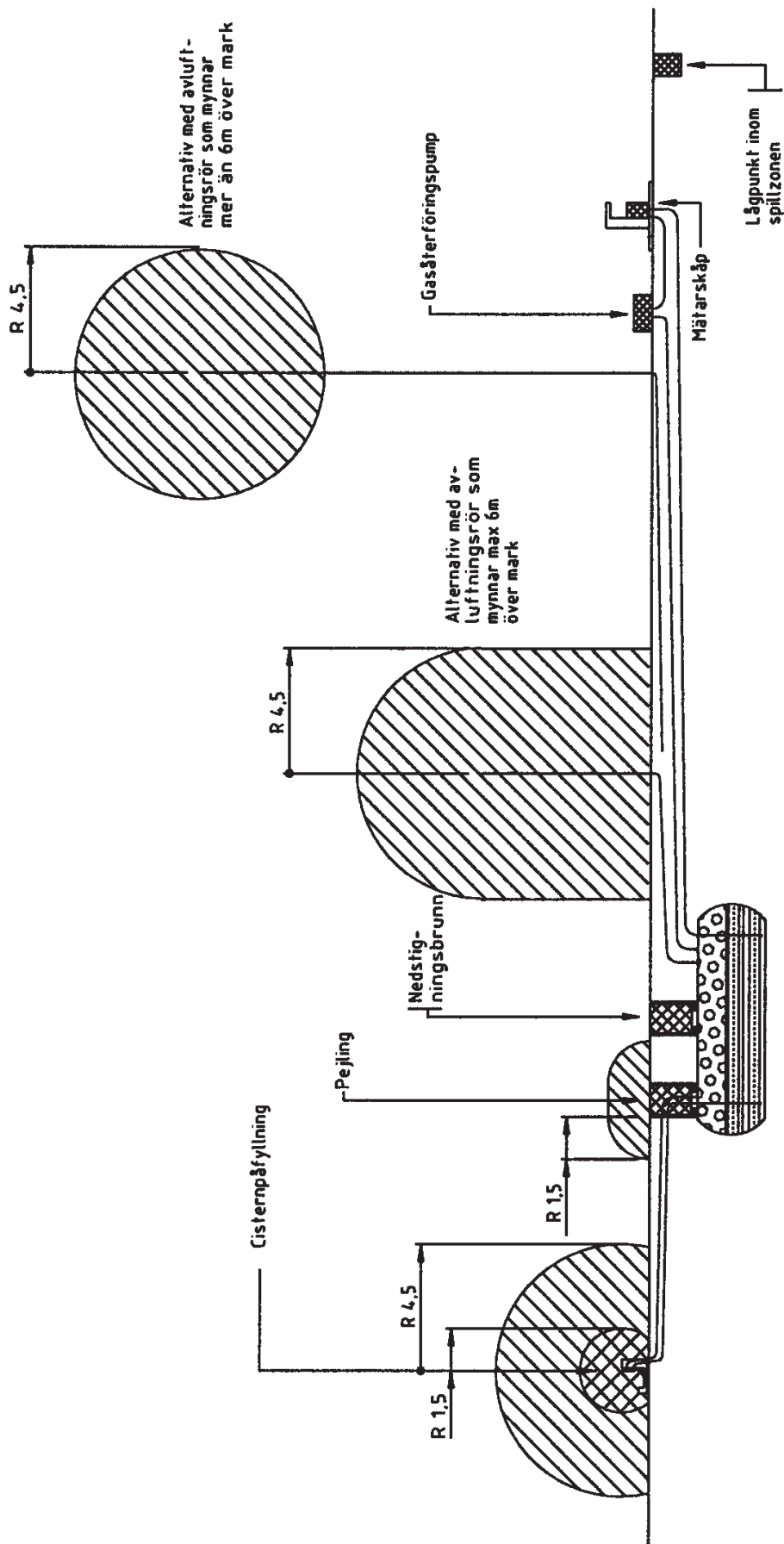
- Förteckning över brandfarliga varor och deras egenskaper (med temperaturklass och explosionsgrupp)
- Förteckning över riskkällor och zoner
- Klassningsritning
- Vid behov kompletterande utredning

### Klassningsexempel

Som hjälp vid framtagande av klassningsplan finns standarden SS-EN 60079-10-1. En svensk översättning av standarden finns i *Handbok 426 – Klassning av explosionsfarliga områden* från SEK Svensk Elstandard. I handboken ges exempel på klassningsritningar. Nedan redovisas exempel på hur klassningsritningar kan se ut för en bensinstation med återföring av ångor, respektive en bensinstation för båtar eller med drivmedel som inte kräver återföring av ångor. Exemplet finns i sin helhet i *Handbok 426* tillsammans med förklarande texter. De kan användas som underlag när man tar fram klassningsplaner för bensinstationer. Det är viktigt att klassningsplanen återspeglar de förhållanden och de avstånd som finns på den bensinstation som den faktiskt gäller för.

Brandfarliga vätskor med flampunkt över 30 °C, som t.ex. diesel, ger vanligtvis inte upphov till några klassade områden.

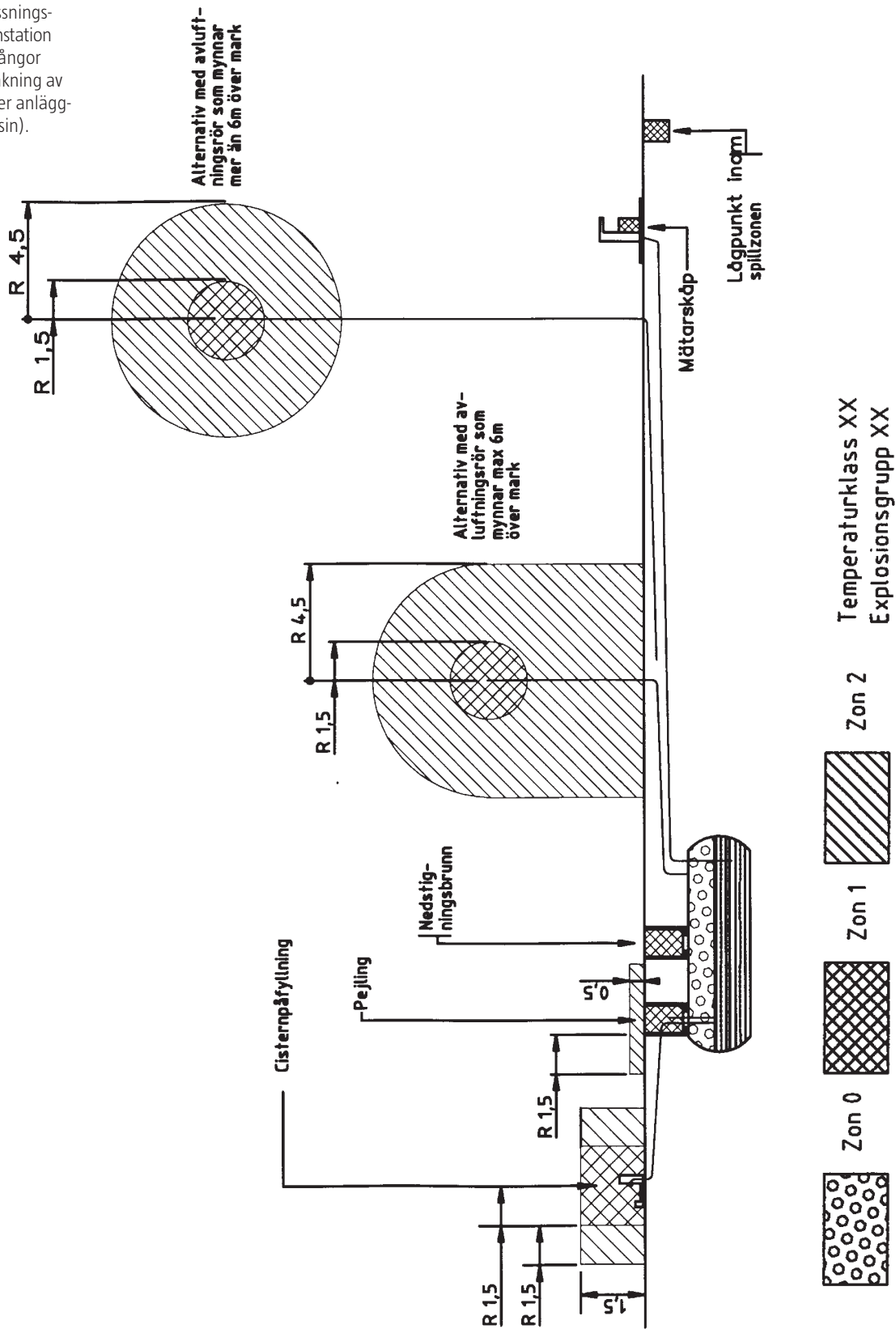




Exempel på en klassningsritning för en bensinstation med återföring av ångor.



Exempel på en klassningsritning för en bensinstation utan återföring av ångor (exempelvis för tankning av bilar eller anläggning för alkylatbensin).



Exempel på klassningsritning för tankstationer för metangas finns i Energigas Sveriges Anvisningar för tankstationer (TSA). Det är viktigt att alla klassningsplaner finns samlade för att tillsammans ge en komplett bild av de klassade områdena på bensinstationen.

På bensinstationer uppkommer klassade områden t.ex.

- omkring avluftningsrörens mynning
- omkring anslutningar för påfyllning
- omkring anslutningar för återföring av ångor till tankfordon
- i lågpunkter och brunnar inom spillzonen
- i pejlings- och nedstigningsbrunnar
- i mätarskåp.

Om det inomhus finns cisterner, öppna behållare eller annan öppen hantering av brandfarliga vätskor, fastställs zonen för varje enskild riskkälla. Det uppkommer även zoner i automater och blandningsenheter för spolärvätska samt i plasttuggar. Spillolja på bensinstationer kommer till största delen från bensindrivna fordon. Den kan förorenas med bensin så att oljans flampunkt sänks till 30 °C eller lägre. Spillolja betraktas därför som brandfarlig vätska med flampunkt högst 30 °C såvida inte annat visats (se vidare i avsnitt 17 om spillolja).

Bensin- och oljeavskiljare har zon 0 inne i avskiljaren och zon 1 i ledningar före avskiljaren samt inuti ventilationsledningen. Ventilationsledningen anses inte ha något klassat område runt mynningen.

Ibland töms cisterner i mark till flyttbara cisterner eller tankar som ett led i underhållet av en bensinstation. De områden med explosiv atmosfär som då uppkommer behöver finnas med i en klassningsplan, och instruktioner för arbete i explosiv atmosfär måste även omfatta den tillfälliga hanteringen. Det är då viktigt att beakta risken att avluftningar kommer för nära skärmtaksbelysning och andra tändkällor.

Ibland kan klassade områden utvidgas, eller så kan explosiv atmosfär uppkomma utanför klassade områden. Det kan röra sig om situationer med spill eller läckage, vid byte av utrustningsdelar eller då cisterner ska tömmas och rengöras för kontroll. Klassat område uppkommer t.ex. runt öppnad manlucka samt där ventilationsångor släpps ut. I exempelvis rörgravar, diken och liknande kan bränsleångor anrikas och rinna iväg. Då kan risker uppkomma långt ifrån den plats där det ursprungliga utsläppet skett.

## 9.4 Utredning om tändkällor

Verksamhetsutövaren ska bedöma risken för antändning av explosiv atmosfär. Bedömningen omfattar all normalt förekommande verksamhet. Här ingår även uppstart, avstängning, underhåll, städning och rengöring samt förväntade avvikelser och fel. Bedömningen ska vara skriftlig och omfatta följande:

- Möjliga tändkällor
- Utrymmen, utrustning, installationer m.m. som har betydelse för explosionsrisken
- Strömavbrott (uppstart efter strömavbrott är kritisk då strömmen kommer tillbaka och ventilationen varit avstängd)
- Möjlighet för manuell avstängning
- Konsekvenser vid antändning av explosiv atmosfär.

Klassningsplanen ligger till grund för val av utrustning inom riskområdet. Kraven på elektrisk utrustning för explosionsfarlig miljö finns i ELSÄK-FS 1995:6. Krav på övrig (mekanisk) utrustning finns i AFS 1995:5. Ett protokoll från elbesiktning kan utgöra ett tillräckligt underlag för att visa att elektrisk utrustning är i rätt utförande och rätt installerad.

Utöver de klassade områdena är det viktigt att tändkällor inte förekommer inom spillzonen.

På pumpön fylls ibland lösa behållare med bensin med visst spill. Av detta skäl är det olämpligt att ha elektriskt anslutna apparater som kylar och belysning på pumpöar även i de fall då dessa inte angivits som klassade områden.

## 9.5 Instruktioner för arbete i explosionsfarlig miljö

Verksamhetsutövaren ska också ta fram instruktioner för arbete i explosionsfarlig miljö, som innehåller följande information:

- Vad betyder zonerna?
- Vem ska kontaktas inför arbeten i området?
- Med vilka metoder och hjälpmedel får arbete utföras?
- Vilken skyddsutrustning ska användas?
- Vad får man inte ha med sig in i klassade områden?
- Vad gäller för den som ska utföra ett arbete i området (kompetens, utbildning, arbetstillstånd)?
- Hur tar man hand om läckage, spill och utsläpp?
- Hur kan anläggningen stängas av manuellt?
- Om det finns flera verksamhetsutövare inom området: Vem är samordningsansvarig och när ska han eller hon kontaktas?

För mer information om arbeten i klassade områden, se avsnitt 11.

## 10. Förbudsområden

Inom bensinstationens förbudsområden är det förbjudet att röka, införa öppen eld, farliga gnistor eller annat som kan antända de brandfarliga varorna<sup>44</sup>. Förbudsområdena täcker ett större område än de klassade områdena som klassningsplanen visar. De minskar därmed risken för att gnistor från aktiviteter utanför klassade områden orsakar olyckor på anläggningen.

Förbudsområdet omfattar följande horisontella avstånd i meter för cistern med tillhörande utrustning.

---

Från cistern ovan mark	12 m
Från avluftningslednings mynning	12 m
Från mätarskåp	12 m
Från påfyllningslednings mynning	12 m
Från gasreturanslutningar för tankfordon	12 m
Från pejlförskruvning på cistern i mark	12 m
Från spilloljehantering	12 m

---

Runt riskområde för explosiv atmosfär i övrigt gäller ett förbudsområde med 12 meters radie.

Förbudsområdena bör rymmas inom stationsområdet. I annat fall är det lämpligt att en överenskommelse träffas mellan berörda fastighetsägare. Syftet är att ge tankbilschauffören en rättslig möjlighet att innan lossning begära att verksamhet på granntomten avbryts, som annars skulle innebära risk för antändning av ångor. Exempel kan vara eldning, grillning, svetsning, skärning eller liknande. Om klassat område också förekommer på grannens mark behöver häckklippning, gräsklippning, snöröjning och liknande som sker med icke ex-klassad utrustning också avbrytas innan lossning.

Inne i en lokal där brandfarliga varor förvaras annat än i skåp, tillämpas vanligtvis också förbud mot öppen eld, farliga gnistor eller annat som kan antända de brandfarliga varorna.

Då manluckor öppnas eller vid anläggningsarbeten med cisterner och rör i mark kan förbudsområdena behöva utökas och ofta även spärras av från obehörigt tillträde.

Även varor som inte ger upphov till riskområde för explosiv atmosfär kan antändas om de kommer i kontakt med energirika tändkällor som exempelvis gnistor eller heta föremål. Ett förbudsområde utgörs i detta fall av förvaringsplatsen samt ett område runt förvaringsplatsen som kan variera beroende på vilken vara som hanteras.

44. 8 § förordningen om brandfarliga och explosiva varor.

# 11. Arbeten inom förbudsområden och klassade områden

Det kan i olika sammanhang finnas behov av att utföra arbeten som kan innebära antändningsrisk inom en bensinstations förbudsområde eller i områden där explosiv atmosfär kan förekomma. Det kan röra sig om tillfälliga arbeten i samband med reparation, ombyggnad av själva bensinstationen eller återkommande arbeten i bilverkstad. Personal hos entreprenörer som genomgått utbildning och certifiering av Scandinavian Petroleum Technic Association (SPT) accepteras ofta av oljebolagen och anses ha rätt kompetens för att utföra arbeten inom förbudsområde eller klassat område på bensinstationer.

Ett arbetstillstånd från arbetsgivaren krävs inför arbeten inom förbudsområden och klassade områden. Arbetet ska också godkännas av samordningsansvarig (där sådan finns, se avsnitt 9.1).<sup>45</sup>

45. AFS 2011:19, 36 §

Inför ett sådant arbete kan man behöva vidta särskilda åtgärder för att förebygga risker för brand och explosion. Åtgärderna kan vara av såväl teknisk, praktisk som organisatorisk art. Vanligtvis deltar föreståndaren i bedömningen av dessa åtgärder. Vid behov samråder man även med tillsynsmyndigheten.

Exempel på åtgärder vid arbeten inom förbudsområde eller klassat område kan vara att

- arbetsplatsen avgränsas vid gnistbildande arbeten med t.ex. plåt- eller stensullsskärmar
- mätarskåp, betalpelare, belysning och annan elektrisk utrustning som inte är ex-klassad görs strömlös
- lättantändligt material avlägsnas inom 12 meter från arbetsplatsen
- rester från smörjning och oljebyten samt annat som ökar brandbelastningen avlägsnas
- leverans av drivmedel från tankfordon inte får förekomma under pågående arbete
- släckutrustning av lämplig typ finns lätt tillgänglig
- utrustningen har rengjorts och ventilerats
- mark- eller golvvavlopp med anslutning till oljeavskiljare pluggas eller fylls med vatten
- svetsvakt finns tillgänglig under hela arbetet med efterbevakning minst en timme efter att arbetet avslutats
- kontroll gjorts av att arbetsplatsen är fri från explosiv gasblandning (detta kan behöva upprepas under arbetets gång).

Ventilationsutsläpp från förråd där brandfarliga varor förvaras kan också behöva skyddas från gnistor och liknande.

I vissa fall behöver bedömningar göras både under arbetets gång och efter att det huvudsakliga arbetet är klart. Arbetet kan t.ex. behöva avbrytas medan ett tankfordon lossar drivmedel till stationens cisterner. Utrymmen kan behöva gasfri-förklaras innan elektrisk utrustning spänningssätts efter ett reparationsarbete.

Explosiv atmosfär kan också uppstå utanför de klassade områdena i klassningsplanen. Sådana områden kan t.ex. uppstå vid läckage och oplanerade ingrepp i utrustning som innehåller brandfarlig gas eller vätskor med flampunkt högst 30 °C.

Klassningsplaner som bara är giltiga under korta tidsrymder kan behöva redovisas som separata driftfall med andra instruktioner än de normala. Detta innebär också att förbudsområden behöver utvidgas så att hanteringen kan ske på ett säkert sätt även under sådana arbetsmoment. Då fordras vanligen att områden spärras av från obehöriga med staket och skyltas med tillfälliga skyltar om förbud mot öppen eld.

En ny bedömning av explosionsriskerna ska göras inför varje väsentlig ändring av verksamheten. Om explosionsriskerna förändras ska även explosionsskydds-dokumentationen revideras.

## 11.1 Verkstäder

Verkstäder eller liknande där öppen eld eller gnistbildande verksamhet kan förekomma kan i vissa fall och med rätt åtgärder förläggas inom förbudsområdet. Detta förutsätter vanligtvis att:

- dörrar, portar, ventilations- eller andra öppningar inte finns inom förbudsområdet
- avlopp inte ansluts till samma oljeavskiljare som spillzonerna, för att undvika risken för explosion i avskiljaren om ångor i rörledningen tänds i lokalen
- att smörgrop inte finns i lokalen, p.g.a. risken för att ångor annars kan antändas av gnistor
- öppen hantering av spillolja eller andra brandfarliga vätskor inte förekommer i lokalen.

## 11.2 Arbeten med cisterner

I detta avsnitt ges exempel på skyddsåtgärder vid arbete med drivmedelscisterner och tillhörande rörledningar och annan utrustning, från det att arbetet påbörjas till dess anläggningsdelen är fysiskt avskild och rengjord.

Innan arbeten påbörjas i eller i anslutning till drivmedelscisterner, ska risker bedömas och nödvändiga åtgärder genomföras. Verksamhetsutövaren eller föreståndaren planerar lämpligtvis arbetet tillsammans med entreprenörer, vid behov även i samråd med tillsynsmyndigheten. Det kan t.ex. vara nödvändigt att ha försäljningslokaler eller mätarskåp stängda under pågående arbeten. Någon del av den ordinarie verksamheten kan behöva stängas eller utrustning göras strömlös under vissa arbetsmoment, t.ex. när manluckan till en cistern är öppen. Anläggningen behöver i många fall vara stängd tills cisternen är tömd, rengjord, avgasad och gasfriförklarad.

Innan arbetet påbörjas ska risker för explosiv atmosfär bedömas (enligt avsnitt 9). Vid arbeten med cisterner för brandfarlig vätska med flampunkt högst 30 °C kan följande användas som riktlinjer för utbredning av klassade områden, om inga diken, rörgravar eller andra lågpunkter finns, som kan ge upphov till ansamling av bränsleångor:

- Från manlucka på cistern: 6 m radie zon 1 i alla riktningar
- Anslutningsgrop för provisorisk inkoppling av mätarskåp: 6 m radie zon 1 i alla riktningar.
- Från plats där ventilation från cisternventileringen mynnar: 12 m zon 1 i alla riktningar.

För att både minska risken för antändning och konsekvensen av en antändning, behöver dessa områden spärras av till dess att cisternen är tömd, rengjord, avgasad och gasfriförklarad. Kontinuerlig gasmätning i klassat område under arbetets gång ger möjlighet att minska risken för antändning. Elektrisk och mekanisk utrustning (exempelvis belysning, mätarskåp och betalpelare) som inte i sin helhet har rätt utförande för användning i explosiv atmosfär får inte vara spänningssatta under arbetet inom klassade områden.

Innan markarbete med t.ex. upptining av markyta, bilning, maskinschaktning, svetsning eller slipning påbörjas inom förbudsområdet, ska verksamhetsutövaren utreda riskerna med arbetet. Det är lämpligt att föreståndaren samråder med entreprenören, samt med tillsynsmyndigheten.



Inför ett arbete med en cistern är det viktigt att beakta följande, vilket vanligen ingår i föreståndarens uppgifter:

- 1) Arbetsområdet skyltas upp och spärras av för obehöriga.
- 2) Mätarskåp till berörda cisterner tas ur drift. Detta gäller också mätarskåp vars återföring av ångor mynnar i en cistern i vilken arbete pågår.
- 3) Ström till katodiskt skydd med påtryckt ström bryts.
- 4) Inga bränsleleveranser sker till berörda cisterner under pågående arbete. Detta gäller också cisterner med gemensam återföring av ångor.
- 5) Provisoriskt inkopplade installationer, pumpar, ventiler, samt närliggande metallföremål potentialutjämnas och jordas.
- 6) Cisternen töms, rengörs och gasfriförklaras innan arbetet påbörjas.
- 7) Cisternen hålls mekaniskt ventilerad med sugande fläkt när arbete pågår i cisternen.
- 8) Ventiler eller annan utrustning, där obehöriga kan komma åt produkterna, är låsta.
- 9) Lossning till övriga cisterner endast sker efter samråd med föreståndaren.
- 10) Personalen på bensinstationen informeras om planerade och pågående arbeten.

Nedan visas ett exempel på procedur för tömning och rengöring av cistern för produkt med flampunkt högst 30 °C:

- 1) Skylta upp och spärra av tillfälliga förbudsområden och klassade områden.
- 2) Tillfällig cistern ställs upp så att tändkällor inte finns inom klassat område. Tänk på att placeringen av den tillfälliga cisternen ska ingå i stationens tillstånd om verksamhetsutövaren ansvarar för den tillfälliga cisternen. Om entreprenören ansvarar för cisternen ska entreprenören ha tillståndet.
- 3) Potentialutjämna och jorda cistern, ex-klassad pump och slangar.
- 4) Pejla cisternen som ska tömmas för att kontrollera att resterande volym ryms i den tillfälliga cisternen.
- 5) Se till att överfyllningsskyddet till den tillfälliga cisternen är inkopplat till den ex-klassade pumpen.
- 6) Använd dissipativa eller ledande slangar. Pumpa ut bränslet med högst 7 m/s flödes hastighet från pejlroret tills cisternen är tom
- 7) Frilägg cisternens manlucka.
- 8) Koppla ex-klassad utsugsfläkt till påfyllningen innan manluckan öppnas.
- 9) Sug upp det sista bränslet och ventiler ut ångorna med en sugande fläkt med en sugslang som förs ner genom manluckan.
- 10) Avluftningen av ventilationsångorna sker lämpligen genom att slangen fästs så den mynnar på säkert ställe, t.ex. avluftningsrörens mynningar.

### 11.2.1 Tillfälligt uppställda cisterner

Om det kommer att finnas tillfälligt uppställda cisterner eller tillfälliga mätarskåp i bruk, ska tillstånd sökas hos kommunen, såvida den tillfälliga hanteringen inte omfattas av befintligt tillstånd. Placeringen av cisternen eller tankfordonet bör ske i samråd med räddningstjänsten och klassningsplaner redovisas på samma sätt som för stationära cisterner.

Tillfredsställande säkerhet nås genom att distributionsledningen från en tillfälligt uppställd cistern eller tankfordon ansluts till en strömlöst stängande magnetventil<sup>46</sup>. Rörledningen ska vara av obrännbart material. Innan den tillfälligt inkopplade cisternen och rörledningen tas i bruk ska de kontrolleras av ackrediterat kontrollorgan. Täthetsprovning, och för rörledning i förekommande fall provtryckning, ska dokumenteras i ett kontrollintyg. Kopia på kontrollintyget överlämnas med fördel till föreståndaren.

46. För att hindra hävert-tömning, se MSBFS 2014:5 2 kap. 13§.

### 11.2.2 Explosiv atmosfär i cistern

I cisterner i mark med brandfarliga vätskor med flampunkt över 30 °C (t.ex. diesel) finns det vid normala utomhustemperaturer vanligtvis ingen risk för explosiv atmosfär. Detta förutsätter att cisternens innehåll inte är förorenat av vätska med lägre flampunkt. Olyckor har inträffat i diesalcisterner som konverterats från att tidigare ha varit bensincisterner. Orsakerna har varit att avluftningsledningar varit förbundna med bensincisterner eller att återföring av ångor mynnat i en diesalcistern.

För att alltid vara på den säkra sidan är det därför angeläget att gasfriförklara alla tömda och rengjorda cisterner innan ett arbete påbörjas. Detta gäller oavsett vilken produkt som hanteras. Dessutom är det under pågående arbeten i cisternen viktigt att kontinuerligt säkerställa att explosiv atmosfär inte uppkommer. Bränsleångor eller bensin kan spridas till cisternen exempelvis via återföringen av ångor vid tankning från andra cisterner eller på grund av att otäta backventiler finns kvar i gamla sugledningar från pumpöarna.

## 12. Skyltar, rörmärkning och faromärkning

Det finns flera olika skyltar i olika lagstiftningar som ska finnas på en bensinstation. Krav på skyltar och märkning av rörledningar finns bland annat i AFS 2011:19 om kemiska arbetsmiljörisker samt AFS 2008:13 om skyltar och signaler.



Skylt som varnar om risk för explosiv atmosfär.



Skylt om förbud mot öppen eld.



Varningsskylt om hantering av brandfarliga gaser och vätskor<sup>47</sup>.

47. Denna skylt gäller från och med 1/6 2015. Äldre varningsskylt (triangelformad) får användas fram till den 1/6 2019 (enligt AFS 2014:40).

### 12.1 Skyltar för områden med risk för explosiv atmosfär

Klassade områden ska ha skyltar som varnar om risk för explosiv atmosfär. Sådana skyltar ska vara utformade enligt nedan (triangelform, svarta bokstäver på gul bakgrund med svart bård). Den gula delen ska vara minst 50 % av skyltens area.

Avsikten med skyltarna är att markera var det finns risk för explosiv atmosfär. Detta innebär att skylten ska indikera var den klassade zonen finns. Det är alltså olämpligt att placera skylten vid infart till bensinstationen, då detta inte ger någon ledning om var zonerna finns inom området.

### 12.2 Förbudsskyltar och varningsskyltar

Inom områden där brandfarliga gaser och vätskor hanteras på ett sådant sätt att de lätt kan antändas får rökning, öppen eld eller andra tändkällor inte förekomma. Sådana förbudsområden ska skyltas på en bensinstation. Storleken på förbudsområdena framgår av avsnitt 10.

Skyltar med förbud mot öppen eld sätts upp på väl synliga ställen i sådan omfattning att det klart framgår inom vilket område förbudet råder. Skylten utformas enligt figuren nedan och ska vara så stor att budskapet lätt kan uppfattas på de avstånd som kan komma i fråga. En ytterdiameter som minst är 210 mm är vanligtvis tillräckligt. Den röda delen ska vara minst 35 procent av skyltens yta.

Det ska också finnas varningsskyltar som upplyser om hantering av brandfarliga gaser och vätskor. Varningsskyltar placeras t.ex. på mätarskåp, vid cisternpåfyllning och förråd för lösa behållare med brandfarlig vara.

### 12.3 Märkning vid påfyllninganslutning

För att minska risken för förväxling märks varje påfyllningsanslutning med en beständig och tydlig skylt så att det framgår till vilken cistern och vilken produkt den hör. På en bensinstation kan märkningen bestå av adress eller cisternnummer, produkt, volym och maximalt påfyllningsflöde (om det behövs) vid varje påfyllning.

Vid kontaktdon för överfyllningsskydd placeras också en beständig och tydlig skylt med cisternens nummer. Då anslutning för återföring av ångor finns behöver även denna ha sådan nummerskylt.

Om cisterner inte kan fyllas med självfall förses anslutningen med skylt som anger att pumpning är tillåten och vilket maximalt flöde som får användas.

Efter installationskontroll och efter återkommande kontroll ska kontrollorganets skylt finnas på väl synlig plats. Av skylten ska minst framgå

- cisternens respektive rörledningens tillverknings- eller ID-nummer,
- det ackrediterade kontrollorganets märke,
- markering som visar tidpunkten för nästa återkommande kontroll.

I en anläggning får kontrollskyltarna sitta centralt om det tydligt framgår till vilken cistern respektive rörledning varje skylt hör.

### 12.3.1 SPBI:s branschstandard

SPBI (Svenska Petroleum och Biodrivmedel Institutet) har tagit fram en branschstandard för beteckning och färgmärkning för bränslen vid försäljning och påfyllningsanslutningar på bensinstationer. Standarden finns på SPBI:s hemsida ([www.spbi.se](http://www.spbi.se)).

## 12.4 Faromärkning

Mätarskåp och cisterner ovan mark märks enligt CLP<sup>48</sup> med produktbeteckningar, faropiktogram, signalord, faroangivelser och skyddsangivelser. Figurerna nedan visar hur mätarskåp för motorbensin, etanolbränsle respektive diesel märks.

48. Europaparlamentets och rådets förordning (EG) 1272/2008 om klassificering, märkning och förpackning av kemiska ämnen och blandningar.

**Bensin**



**Fara**

Extremt brandfarlig vätska och ånga. Kan vara dödligt vid förtäring om det kommer ner i luftvägarna. Irriterar huden. Kan göra att man blir dåsig eller omtöcknad. Kan orsaka genetiska defekter. Kan orsaka cancer. Misstänks kunna skada fertiliteten eller det ofödda barnet. Giftigt för vattenlevande organismer med långtidseffekter.

Förvaras oåtkomligt för barn. Får inte utsättas för värme, heta ytor, gnistor, öppna lågor och andra antändningskällor. Rökning förbjuden. VID FÖRTÄRING: Kontakta genast GIFTINFORMATIONSCENTRAL eller läkare. Framkalla INTE kräkning. Undvik att andas in ångor. VID HUDKONTAKT: Tvätta med mycket tvål och vatten. Undvik utsläpp till miljön.

Innehåll: Bensin >75%, <1% bensen, <10% toluen

Använd aldrig för rengöring

15:1

Faromärkning av mätarskåp för motorbensin.

**Etanol E85**



**Fara**

Mycket brandfarlig vätska och ånga. Kan vara dödligt vid förtäring om det kommer ner i luftvägarna. Irriterar huden. Kan göra att man blir dåsig eller omtöcknad. Kan orsaka genetiska defekter. Kan orsaka cancer. Misstänks kunna skada fertiliteten eller det ofödda barnet. Giftigt för vattenlevande organismer med långtidseffekter.

Förvaras oåtkomligt för barn. Får inte utsättas för värme, heta ytor, gnistor, öppna lågor och andra antändningskällor. Rökning förbjuden. VID FÖRTÄRING: Kontakta genast GIFTINFORMATIONSCENTRAL eller läkare. Framkalla INTE kräkning. Undvik utsläpp till miljön. Undvik att andas in ångor. VID HUDKONTAKT: Tvätta med mycket tvål och vatten.

Innehåll: Etanol >70%, Bensin <30%

Använd aldrig för rengöring

15:1

Faromärkning av mätarskåp för etanol E85.

Faromärkning av mätarskåp för diesel.

**Dieselbränsle Mk1**



**Fara**

Kan vara dödligt vid förtäring om det kommer ner i luftvägarna. Irriterar huden. Kan göra att man blir dåsig eller omtöcknad. Giftigt för vattenlevande organismer med långtidseffekter.

Förvaras oåtkomligt för barn. Får inte utsättas för värme, heta ytor, gnistor, öppna lågor och andra antändningskällor. Rökning förbjuden. VID FÖRTÄRING: Kontakta genast GIFTINFORMATIONSCENTRAL eller läkare. Framkalla INTE kräkning. VID HUDKONTAKT: Tvätta med mycket tvål och vatten. Undvik utsläpp till miljön.

Innehåll: Destillat (petroleum), vätebehandlade lätta >90%

Använd aldrig för rengöring

15:1

## 12.5 Märkning av rörledningar

Rörledningar ovan mark för brandfarliga vätskor ska märkas med vätskans typ, flödesriktning samt faropiktogram. Märkningen har enligt standard brun bakgrund. Krav om märkning av rörledningar finns i AFS 2011:19.

Märkning av rörledning för bensin ovan mark.



## 12.6 Hänvisningsskylt för obemannade stationer

Obemannade stationer behöver ha en skylt med telefonnummer till en kontaktperson som kan vidta lämpliga åtgärder vid läckage eller andra situationer som kan äventyra säkerheten på stationen.

# 13. Containerstationer

Beteckningen "containerstation" har sedan länge använts om drivmedelscisterner ovan mark som placerats i någon form av container. Påfyllning sker via containerns ena ände och cisternavluftningarna mynnar utanför containern. Cisternen ansluts sedan till mätarskåp på en pumpö längre bort. I samband med införandet av E85 blev det här en tämligen vanlig lösning.

Under senare år har containerstationerna utvecklats till att omfatta mer eller mindre kompletta, kompakta bensinstationer där även mätarskåpet utgör en integrerad del av enheten. De beskrivs ibland som "mobila bensinstationer" även om de inte är avsedda att flyttas när de väl ställts upp. De kan vanligen inte heller betraktas som "nyckelfärdiga" eftersom delar av elinstallationerna, markberedning vid uppställningsplatsen, anordnande av spillzoner med spilluppsamling och trafikplanering behöver göras på plats. De placeras ofta ut på platser där lokal drivmedelsförsörjning anses behövas.



## 13.1 Utförande

Vanligtvis består den nyare typen av containerstation av två cisterner, en för diesel och en för bensin 95 placerad i en sjöcontainer eller i ett ramverk av stålbalkar med tak och väggar och i vissa fall golv. De kan även vara avsedda för olika kvaliteter av alkylatbensin. Cisternernas storlek kan variera från någon m<sup>3</sup> upp till 15 m<sup>3</sup> och är vanligtvis separat invallade.

Det finns inga särskilda riktlinjer för denna typ av stationer. De förväntas följa de bestämmelser och rekommendationer som gäller för vilken bensinstation som helst, exempelvis:

- Skydd mot antändning orsakad av statisk elektricitet (avsnitt 2.3)
- Krav på mätarskåp och nödstopp (avsnitt 7)
- Explosiv atmosfär och förbudsområden (avsnitt 9 och 10)
- Skyltning (avsnitt 12)
- Daglig tillsyn och instruktioner (avsnitt 15)

Observera att containerstationen som helhet inte granskas av ackrediterat kontrollorgan. På grund av det kompakta utförandet och att hela anläggningen befinner sig ovan mark finns fler detaljer som är särskilt viktiga att tänka på jämfört med en vanlig automatbensinstation. Beroende på hur helhetslösningen utformats kan mätarskåp och andra objekt hamna i klassade områden som vanligen inte gör det för andra stationslösningar.

Följande är viktigt att beakta:

- Cisterner i containerstationer ska vara invallade enligt avsnitt 2.6. För att åtgärda ett läckage till invallningen måste läckaget lätt kunna upptäckas, antingen visuellt eller genom installation av läckagevarnare.
- Cisternernas avluftningsrör ska mynna i det fria på sådant sätt att bensenångor inte kan tränga in i containern och så att en överspolning inte hamnar på containerns tak. Se avsnitt 2.6.
- Flampärr eller detonationsspärr enligt avsnitt 2.5 behövs oftast för bensincistern eftersom cisternen påverkas mer av utomhustemperaturen än en cistern i mark.
- För att minska risken för antändning av bränsleångor behöver utrymmen för elcentral och för påfyllning vara skilda från varandra och från containerns övriga utrymmen.
- Om anslutningarna för påfyllning och återföring av bensenångor finns i närheten av mätarskåpet kapslas anslutningarna i ett särskilt skåp. Syftet är att undvika att mätarskåpet hamnar i klassat område. Dörren till detta skåp behöver då ha brytare som förreglar matningen av el till mätarskåpet så att de inte kan användas samtidigt som cisternerna fylls från tankfordonet.
- Elcentraler och elutrustning inom klassat område ska vara av rätt typ för respektive zon.
- En elcentral och utrymme för icke ex-klassad elutrustning inom klassat område vid lossningsplats utförs lämpligen med övertrycksventilation och på sådant sätt att om övertryck inte råder i centralen ska det inte gå att fylla cisternerna.
- En containerstation ska vara skyddad mot påkörning.
- Spillzonen runt mätarskåpet består av asfalt, betong eller annan tät markbeläggning.
- Mark under tankfordonet är doserad mot en lågpunkt så att utspild vätska kan tas om hand på ett från brand- och explosionssynpunkt säkert sätt. Det är viktigt att lågpunkten är placerad så att fordonet inte utgör en tändkälla. Se avsnitt 2.13.2 om hur detta kan utföras.
- Påfyllningsanslutningar har spilltråg som är tillräckligt stort för att gott och väl fånga upp den mängd drivmedel som ryms i slangen (ca 150 liter). Spilltråget har väderskydd eller är anslutet till oljeavskiljare.
- För att undvika att tankfordon som står i klassat område under lossning ska behöva ha motorn igång, är det en fördel om lossning kan ske med en separat lossningspump i containerstationen.

## 13.2 Drivmedelsleverans

Drivmedlet måste vanligen pumpas till cisternerna i en containerstation vid lossning. Det kan både öka risken för överfyllning och risken att bygga upp statisk elektricitet. Lossningsflödena måste vanligtvis begränsas beroende på förutsättningarna hos mottagande cistern.

Bäst är om stationen har en egen pump, så att man slipper använda tankfordonets lossningspump. Tankfordonet kan då vara strömlöst under lossning, vilket innebär att det inte utgör någon tändkälla under pågående lossning. Man undviker då risken för antändning av bensen vid en eventuell överfyllning om avluftningarna mynnar nära tankfordonet.

## 14. Sjöbensinstationer

Cisterner på sjöbensinstationer kan antingen vara förlagda i eller ovan mark på land, eller vara förlagda i vatten. Cisterner som förläggs i vatten ska vara förankrade eller förtöjda, dessutom ska de vara skyddade mot skada genom påsegling, sjöhävning och isbildning<sup>49</sup>. Ett vanligt sätt att uppfylla kraven är att förlägga cisternerna i en flytpontonbrygga av vattentät betong.

Det är sällan möjligt att lossa bränsle till sjöbensinstationer med självfall, varken till cisterner förlagda i vatten eller till cisterner ovan mark på land, oavsett om leveransen kommer med tankfordon eller bunkerbåt. Detta medför en ökad risk för överfyllning. Konsekvenserna av en överfyllning kan också vara värre om bränslet sprids på vatten än på land. Det är därför särskilt viktigt att noga pejla cisternerna före beställning och leverans.



På sjöbensinstationer finns inget direkt krav på system för återföring av bränsleångor, om det inte också går att tanka landbaserade fordon på stationen. Det är därför sällsynt att återföring (steg I) finns på den här typen av station. Återföring (steg II) av bränsleångor finns inte alls om stationen enbart är till för båttrafik. Cisterner på sjöbensinstationer behöver därför vanligen ha flamskydd på avluftningen<sup>50</sup>. Det är särskilt viktigt att vara noggrann vid val av dimension och typ av flamskydd för sjöbensinstationer. Flamskydd i utsatta miljöer kräver noggrann skötsel för att inte täppas igen av smuts, is eller snö. Montering av flamskydd inline ger vanligen mer skydd mot nedsmutsning och frysning än om de monteras end-of-line. Det kan också vara lämpligt att ha någon typ av avsäkring på cisternen, för att hindra att den skadas av undertryck om flamskyddet trots allt täpps igen.

En cistern förlagd i vatten får, på liknande sätt som en markförlagd cistern, förhållandevis enhetliga temperaturförhållanden i bränslet. Det ger en relativt stabil ångsammansättning över vätskeytan, som kan vara överkarburerad för bensin under stor del av året.

På en och samma sjöbensinstation kan det både finnas mätarskåp som har betjäning (bemannede, kassa) och mätarskåp som kunden själv hanterar via kort ("automat"). Detta innebär att sjöbensinstationer inte kan sorteras i "bemannede" och "automatstationer" på motsvarande sätt som på land, fastän detta har betydelse

49. MSBFS 2014:5, 2 kap 21§

50. Eftersom återföring av bränsleångor (steg I) vanligen saknas, blir det zon 1 kring avluftning för bf95 och därmed krav på flamskydd, se MSBFS 2014:5, 2 kap 12§.



för vad som krävs för att uppnå likvärdig säkerhet. För betjänade mätarskåp finns stationspersonal till hands för att hjälpa till och övervaka tankning på ett sätt som inte är möjligt för obemannade mätarskåp eller rena automatstationer. Bemanningen fungerar därmed som en organisatorisk säkerhetsåtgärd på en anläggning som har båda mätarskåpstyperna.

Landbaserade bensinstationer för tankning av fordon har vanligen automatisk mängdbegränsning för bensin, som stoppar tankning vid omkring 100 liter. Betjänade mätarskåp för bensin på sjöstationer saknar sådan mängdbegränsning. Det innebär att ett läckage, spill eller oönskat utflöde kan bli mycket stort under ogynnsamma förhållanden. För att undvika detta är det viktigt att pistolventiler för bensin, där mängdbegränsning saknas, inte har någon upphakningsmekanism. En pistolventil utan upphakningsmekanism tillåter vätskeflöde endast då spärrhandtaget hålls intryckt av den som sköter tankningen. Betjänade mätarskåp för diesel har heller inte mängdbegränsning, men kan ha upphakning på pistolventilen. Bensintankning av båtar innebär, jämfört med dieseltankning, en större risk för brand och explosion än motsvarande tankning av fordon på land, eftersom bränsleångor och spill lätt rinner ned i en båt och där kan komma i kontakt med tändkällor. Det är därför angeläget att bensindrivna båtar tankas av vana personer med kunskap om riskerna och som har tillgång till släckutrustning. Detta förutsätter att sjöbensinstationen är bemannad och att personalen sköter tankningen, åtminstone under högsäsong<sup>51</sup>.

51. I många fall kan 1/6-31/8 betraktas som högsäsong.

För att underlätta utrymning placeras försäljningslokaler på pontonstationer eller motsvarande närmast landgången med nödutgång direkt mot landförbindelsen. Det är olämpligt att ha pausutrymme för personal eller lagerutrymmen i försäljningslokalen eller i en byggnad på pontonen.

Eftersom sannolikheten för brand är större vid hantering av bensin än vid hantering av diesel, placeras mätarskåp för bensin längst ut på pontonen.

Bränsle som läckt ut sprider sig lättare på vatten än på en hårdgjord markyta. Av detta skäl är godtagbart minsta avstånd 25 meter mellan mätarskåp eller påfyllningsanslutning till cistern för bensin och båtplatser där övernattning ombord kan förekomma. Minsta avstånd från mätarskåp till övriga båtplatser, dvs. där övernattning inte förekommer, motsvaras av förbudsområdet som är 12 meter.

Det är viktigt att det finns säkerhetsutrustning på plats vid sjöbensinstationen, som t.ex. handbrandsläckare, livboj och utrustning som kan användas till att föra en brinnande båt ut från pontonstationen till en skyddad eller på annat sätt lämplig plats. Sådan utrustning kan t.ex. vara en lång båtshake i obrännbart material och stålvarer med snabbkoppling. Absorptionsmedel och (absorptions)länsoer bör också finnas tillgängliga vid stationen.

Övrigt som gäller sjöbensinstationer beskrivs på andra platser i denna handbok:

- Skydd mot antändning orsakad av statisk elektricitet (avsnitt 2.3)
- Krav på mätarskåp och nödstopp (avsnitt 7)
- Explosiv atmosfär och förbudsområden (avsnitt 9 och 10)
- Skyltning (avsnitt 12)
- Daglig tillsyn och instruktioner (avsnitt 15)

52. Syftet med detta är att säkerställa att en person, som har uppsikt över tankningen, alltid håller i pistolventilen för att så snabbt som möjligt kunna avbryta tankning utan risk för spill.

## 14.1 Säkerhetsåtgärder och utrustning

Grundläggande förutsättningar för säker tankning vid sjöbensinstationer anges nedan.

- Pistolventiler saknar upphakningsfunktion<sup>52</sup> men mätarskåp behöver inte mängdbegränsning om mätarskåpet har betjäning (gäller bensin).
- Mätarskåp utan betjäning (automat) saknar upphakningsfunktion på pistolventilen och har mängdbegränsning (100 l) på mätarskåpet (gäller bensin).
- Föreståndare eller ställföreträdare förutsätts tillgodose samtliga av handbokens övriga riktlinjer.

- Handbrandsläckare, stålvarer med snabbkoppling, båtshake och livbojar ska alltid finnas på plats. Materielen ska skyltas med information om handhavande vid olyckor inom anläggningen.
- Säkerhetsanvisningar för tankning ska även finnas anslagna på anläggningen. De kan t.ex. omfatta att tankning av lösa behållare inte får ske i båtar, att båten ska utrymmas före tankning och att motorrumsfläktar, om de finns, ska vara i drift under pågående tankning.
- Nödstopp enligt handboken ska finnas, som bryter strömmen till samtliga mätarskåp på samma ponton, pumpö eller kaj.
- Absorptionsmedel och absorptionslänor rekommenderas ur miljöskyddssynpunkt.

### 14.1.2 Instruktioner för tankning

Instruktioner för sjöbensinstationer skrivs så att de innehåller anvisningar för tankning av båtar och lossning från tankfordon eller bunkerbåt samt åtgärder vid spill och brand. Det ska också finnas instruktioner för åtgärder vid brand i båt. Instruktionerna omfattar minst följande:

- Rökning får inte förekomma, varken i båten eller i närheten av bensinstationen.
- Trycktank och lösa dunkar ska alltid lyftas ur båten och fyllas på land, oavsett om du tankar själv eller får hjälp av stationspersonal.
- Stäng av motorn och se till att gasolustrustning och all elektrisk utrustning som kan ge gnistor är avstängd om du ska tanka bensen.
- Starta motorrumsfläkten innan tankning av bensen.

Instruktionerna innehåller lämpligtvis även att du bör:

- Kontrollera var brandsläckaren, nödstoppet och miljölådan är placerade.
- Kontrollera att rätt bränsle valts och att rätt tankningshål används.
- Kontrollera efter tankning att inget läckage eller bränslelukt förekommer i båten innan motorn startas och övriga personer går ombord.

## 14.2 Obemannade sjöbensinstationer (automatstationer)

Det är olämpligt att ha obemannade sjöbensinstationer i drift under högsäsong<sup>53</sup>, därför bör endast betjänade mätarskåp vara i drift under den perioden och övriga mätarskåp tas ur drift. Att under högsäsong enbart bedriva sjöbensinstationer som bemannade stationer ger en god säkerhet när riskerna är som högst i hanteringen. Risken för olyckor ökar ju fler båtar och människor som rör sig kring stationen. Det kan också vara olämpligt att mätarskåp på en sjöbensinstation under högsäsong går att använda som automatstation nattetid. Detta gäller även om mätarskåpen är förlagda på land. Att kunna driva sjöbensinstationer som automatstationer utan bemanning utanför högsäsong, även nattetid, kan däremot vara önskvärt för att undvika de risker som annars uppkommer vid alternativ tankning med hjälp av dunkar och fat. För att sjöbensinstationer ska kunna vara obemannade periodvis, dvs. användas som automatstation, förutsätts att:

- Mätarskåpen är bemannade dagtid under högsäsong samt ur drift nattetid (22:00-06:00) under högsäsong.
- Säkerhetsutrustning som handbrandsläckare, livbojar stålvarer med snabbkoppling och båtshake måste alltid finnas på plats. Förkommen säkerhetsutrustning måste omedelbart ersättas för att automattankning ska anses ske betryggande.
- Mätarskåp för bensen har mängdbegränsning på högst 100 liter.
- Pistolventiler för bensen saknar upphakningsfunktion.

53. I många fall kan 1/6-31/8 betraktas som högsäsong.

14.2.1 Exempel på säkerhetsanvisningar för obemannad sjöbensinstation  
I detta avsnitt visas exempel på hur säkerhetsanvisningar för en obemannad sjöbensinstation kan se ut.

#### Vid tankning

- 1) Rökning får inte förekomma, varken i båten eller i närheten av bensinstationen.
- 2) Trycktank och lösa dunkar ska lyftas ur båten och fyllas på land.
- 3) Inga personer får finnas i båten vid tankning.
- 4) Stäng av motorn och se till att gasolutrustning och all elektrisk utrustning som kan ge gnistor är avstängd om du ska tanka bensin.
- 5) Starta motorrumsfläkten innan tankning av bensin.
- 6) Kontrollera var brandsläckaren, nödstoppet och miljölådan är placerade.
- 7) Kontrollera att rätt bränsle valts och att rätt tankningshål används.
- 8) Automaten stoppar efter 100 liter vid tankning av bensin. Ska mer bensin tankas måste kortet dras igen.
- 9) Kontrollera efter tankning att inget läckage eller bränslelukt förekommer i båten innan motorn startas och övriga personer går ombord.

#### Vid bensinspill

- 1) Tryck på nödstoppet.
- 2) Utrym människor till säker plats minst 25 m från bensinstationen.
- 3) Ring räddningstjänsten (112) från säker plats.
- 4) Spärra av området. OBS! Starta ej några båtmotorer (fungerar som tändkälla och kan sprida spill i vattnet). Eventuellt väntande båtar måste ro eller paddla bort.
- 5) Använd absorptionsmedel på landspill och lägg vid behov ut absorptionslänsor om det rör sig om spill i vattnet (instruktion för användande finns i miljölådan).

#### Vid dieselspill

- 1) Tryck på nödstoppet.
- 2) Utrym människor till säker plats minst 25 m från bensinstationen.
- 3) Ring räddningstjänsten (112).
- 4) Spärra av området. OBS! Starta ej några båtmotorer då det kan sprida spill i vatten.
- 5) Använd absorptionsmedel på landspill och lägg vid behov ut absorptionslänsor om det rör sig om spill i vattnet (instruktion för användande finns i miljölådan).

#### Vid brand (vid personskada finns instruktioner i "miljölådan")

- 1) Tryck på nödstoppet.
- 2) Utrym alla människor till säker plats minst 25 m från bensinstationen.
- 3) Ring räddningstjänsten (112).
- 4) Släck branden med handbrandsläckare om det är möjligt utan att utsätta dig själv eller någon annan för fara.
- 5) Förtöj den brinnande båten i vajern som finns i miljölådan och stöt ut den från kajen med båtshaken under förutsättning att du kan göra detta på ett säkert sätt.
- 6) Går branden inte att släcka och riskerna bedöms stora med att avlägsna den brinnande båten så lämna genast området och avvakta tills hjälp kommer.

# 15. Instruktioner och kontroller

I detta avsnitt redovisas dokumentation som behöver finnas tillgänglig på en bensinstation. Avsnittet omfattar inte tankstationer för metangas (se i stället Energigas Sveriges Anvisningar för tankstationer för metangasdrivna fordon).

## 15.1 Drift- och underhållsinstruktioner

För att uppnå en säker hantering av brandfarliga varor på en bensinstation krävs att anläggningen underhålls och drivs på ett säkert sätt<sup>54</sup>. Detta förutsätter i sin tur att det redan före driftsättning finns instruktioner för driftsättning, drift och underhåll. Instruktionerna ska vara på svenska. De samlas lämpligtvis i en "stationspärm" och delges personalen.

54. AFS 2011:19, 11 §

Vanligtvis ingår det i föreståndarens uppgifter att se till att det finns drift- och underhållsinstruktioner samt att de följs och hålls uppdaterade. Det är också en viktig uppgift för föreståndaren att förvissa sig om att personalen tagit del av och förstått instruktionerna.

Detta avsnitt beskriver hur instruktionerna kan skrivas för att uppfylla såväl branschens som lagstiftningens krav.

För att instruktionerna ska vara tillgängliga och lätta att använda är det viktigt att de är välstrukturerade och samlade i pärm eller elektroniskt. För detaljbeskrivningar av hur ett underhållsarbete eller ett kontrollmoment går till är det dock tillåtet att hänvisa till respektive tillverkarens instruktioner om dessa är helt på svenska och hänvisningen är mycket tydlig. Som underlag för instruktionerna finns vanligtvis en anläggningsbeskrivning som innehåller:

- ett detaljerat flödesschema,
- situationsplan,
- relationsritningar över mark och byggnader, samt
- relationsritningar över cisterner, mätarskåp och lossningsplats.

### 15.1.1 Driftinstruktion

En driftinstruktion för en bensinstation omfattar minst följande:

- beskrivning av hur anläggningen drivs när den innehåller drivmedel,
- instruktion för beställning av drivmedel (se även avsnitt 16 om leverans från tankfordon),
- vilka åtgärder som ska utföras inför leverans av drivmedel, samt
- åtgärder vid felfall, t.ex. under vilka förutsättningar mätarskåp ska tas ur drift.

En driftinstruktion är skriven helt på svenska.

### 15.1.2 Underhållsinstruktion

En underhållsinstruktion för en bensinstation visar hur stationen underhålls på kort och lång sikt. Den innefattar beskrivning av de regelbundna underhållsarbeten och de kontroller som görs och hur ofta de ska göras. Av beskrivningen behöver det framgå vad som ska göras varje dag, vecka, månad och år.

En underhållsinstruktion är skriven helt på svenska.

Exempel på punkter i en underhållsinstruktion är:

- Daglig kontroll av mätarskåpens funktion, och att de inte läcker.
- Förutsättningar och intervall för när komponenter i mätarskåp ska bytas.
- Rengöring och kontroll av flamskydd, ventil för återföring av ångor och tryck-vakuumentil.
- Återkommande översiktlig kontroll av bensinstationen. Sådan kontroll kan med fördel utföras enligt checklistan i bilaga 2.

- Återkommande kontroll av cisterner och rörledningar av ackrediterat kontrollorgan.
- Åtgärder inför cisternkontroller och underhållsarbeten, med avseende på uppställning av tillfälliga cisterner.

Reparations- och underhållsarbeten planeras vanligen i samråd mellan föreståndare och entreprenör. Ansvar för skydd och säkerhet fastställs och dokumenteras innan arbetena sätts i gång. Sådana arbeten på bensinstationer kräver fackmannamässigt utförande och ska utföras av personal med goda kunskaper om de anordningar och den miljö som arbetena gäller. Reparationshandböcker ska vara skrivna på svenska eller engelska.

## 15.2 Kontrolldokumentation

Kontrolldokumentationen visar hur anläggningen är kontrollerad och resultaten av kontrollerna. För att underlätta vid t.ex. tillsynsbesök samlas dokumentationen i en pärm eller på annat tydligt sätt. Exempel på kontrolldokument är:

- elbesiktningsprotokoll,
- tryckprovningsprotokoll och täthetsprovningsprotokoll,
- ackrediterad kontroll av cisterner och rörledningar (olika typer av kontrollrapporter),
- certifikat för cisterner, rör, slangar eller korrosionsskyddssystem i form av beläggning,
- intyg om svetskompetens (för underhållsarbeten),
- för tryckkärl (om sådana finns): intyg om överensstämmelse med tryckkärlsdirektivet,
- för utrustning i klassade områden: intyg om överensstämmelse med ATEX-direktivet,
- explosionsskyddsdokumentation (se avsnitt 9), samt
- avsyningsprotokoll.

### Tryckprovning

Avser ett prov där ett objekt belastas med ett inre tryck som överstiger det högsta tillåtna trycket för att kontrollera att det inte brister trots att det är tätt.

### Täthetsprovning

Avser ett prov där man kontrollerar om ett objekt är tätt eller inte. Täthetsprovningen görs ofta vid betydligt lägre tryck än provtryckningen. Vilket tryck som används beror på vilken provmetod man väljer.

### Certifikat

Intyg utfärdat av ackrediterat certifieringsorgan som granskat en produkt och dess tillverkningsprocess, t.ex. enligt standard.

## 15.3 Instruktioner för rapportering av tillbud och olyckor

Varje bensinstation ska ha en instruktion för rapportering av tillbud och olyckor enligt olika lagstiftningar. Instruktionen kan samlas i en pärm eller på annat tydligt och lättillgängligt sätt. Instruktionen innehåller förslagsvis följande uppgifter:

- vem som gör anmälan (oftast föreståndaren),
- till vem anmälan görs (beroende på typ av olycka eller tillbud),
- att anmälan görs inom viss tid (förslagsvis två dagar),
- att anmälan görs vid personskada,
- att anmälan görs vid tillbud som kunnat orsaka personskada eller sakskada, samt
- att skriftlig anmälan skickas till tillsynsmyndigheten vid brand, explosion eller tillbud.

Rapportering till tillsynsmyndigheten är obligatorisk. Utöver detta finns också möjlighet att rapportera olyckor och tillbud till MSB via *Verksamhetsutövares olycksrapportering*, på MSB:s webbplats, [www.msb.se](http://www.msb.se). Rapporteringen kan ske genom inloggning eller med hjälp av den blankett som finns på webbplatsen. Inrapporterade olyckor och tillbud analyseras av MSB och sammanställs i en databas för att lärdomar av det inträffade ska komma branschen till del.

# 16. Leverans från tankfordon

## 16.1 Beställning

För att undvika överfyllning behöver beställaren förvissa sig om hur mycket cisternen innehåller för att inte beställa större mängd än vad som ryms. Därefter beställer föreståndaren mängden vätska. Beställningen får därför inte överskrida nivån när överfyllningsskyddet aktiveras. Alla beställningar dokumenteras.

### 16.1.1 Pejling

Nivån i cisternen ska kunna fastställas utan energitillförsel. En vanlig metod är pejling, där en pejlsticka doppas ned i bränslet till botten av cisternen. Det blöta områdets utsträckning på pejlstickan översätts till en volym med hjälp av en tabell som är individuell för cisternen. Flottörmätare är ett annat alternativ som är vanligt på cisterner ovan mark.

Som komplement till manuell pejling förekommer automatisk tankmätning (ATM, eller ATG från engelskans "automatic tank gauging") numera på de flesta bensinstationer. Sådan utrustning motverkar överfyllning av cisternen, men ersätter inte ett överfyllningsskydd. Vid fyllning efter mätning med ATM dokumenteras beslutet om fyllning och dokumentet sparas i tre månader.

## 16.2 Lossning

Vid lossning ska tankfordonsföraren uppehålla sig på lossningsplatsen och snabbt kunna avbryta påfyllningen om risk för skada uppstår.

Det är viktigt att lossa på sådant sätt att cisternen inte överfylls. Även om cisternen har överfyllningsskydd bör man vid fyllningen hålla avluftningsrörets mynning under uppsikt för att snabbt kunna avbryta påfyllningen vid en överfyllning. Ett överfyllningsskydd får inte utgöra enda åtgärd för att hindra överfyllning.

Drivmedel lossas genom självfall där så är möjligt. Varken tankfordon eller slang får tömmas med tryckluft.

Vid koppling av slang och liknande arbeten är det lämpligt att ha en hink till hands för uppsamling av spill. För att minska risken för antändning vid ett spill av bensin eller etanolbränsle är det viktigt att utrymma, spärra av och göra kringliggande område strömlöst. Fordon behöver också hindras att starta inom det drabbade området.

# 17. Spillolja

Det kan inte uteslutas att den spillolja som tas till vara på bensinstationer eller verkstäder för personbilar innehåller bensin eller annan brandfarlig vätska med relativt låg flampunkt. Redan vid en liten inblandning av bensin i olja kan oljans flampunkt bli 30 °C eller lägre. Det innebär att spillolja betraktas på samma sätt som brandfarliga vätskor med flampunkt högst 30 °C såvida inte annat visats. Mer information om spillolja finns i MSB:s informationsskrift [Brandfarliga varor – Hantering av spillolja](#).

## 17.1 Förvaring av spillolja

Spillolja kan vara förorenad med bensin, färger, E85, lösningsmedel eller dylikt. Lättantändligt material får därför inte förvaras på den plats där spillolja hanteras.

Cisterner för spillolja ska konstruktions-, tillverknings- och installationskontrolleras enligt MSBFS 2014:5. Cisterner som är större än 1 000 liter ska genomgå återkommande kontroll. Cisterner större än 3 000 liter invallas om de inte har annan teknisk lösning som motverkar att ett utsläpp sprids okontrollerat.

För information om placering av cisterner för spillolja och andra brandfarliga vätskor, se t.ex. avsnitt 2.7.

Kärl för förvaring av förbrukade bensin- och oljefilter ger upphov till explosiv atmosfär. Lämplig placering är inom annat klassat område, exempelvis i anslutning till tömningsanordning för spilloljefat. Kärlen behöver ha tättslutande lock och skyddas så att antändning inte sker.

## 17.2 Klassning vid hantering av spillolja

Med tanke på den ringa mängd spillolja som hanteras vid varje enskilt tillfälle och den låga strömningshastigheten begränsas det klassade området runt de platser där spilloljan hanteras till 0,5 meter zon 1. Detsamma gäller vid cisterner (även inomhus) samt runt avluftningsrörets mynning. Det klassade området kan bli större vid tillfällen då större mängder spillolja hanteras, t.ex. vid tömning av en större dagtank.

I lokaler där spillolja förvaras ska endast elutrustning som är nödvändig finnas, t.ex. belysning med skyddskåpa som hindrar att heta delar faller ner. Strömställare placeras lämpligen utanför ingången till lokaler där spillolja förvaras. Svetsning, skärning m.m. där spillolja hanteras kräver arbetstillstånd från verksamhetutövaren.

# 18. Definitioner och förkortningar

## 18.1 Definitioner

<b>ACKREDITERAT CERTIFIERINGSORGAN</b>	Organ som med stöd av lagen (2011:791) om teknisk kontroll ackrediterats för certifiering av produkter.
<b>ACKREDITERAT KONTROLLORGAN</b>	Organ som med stöd av lagen (2011:791) om teknisk kontroll ackrediterats för kontroll av produkter.
<b>BENSINSTATION</b>	Anläggning där drivmedel i form av vätska distribueras från cistern till bränsletankar i motorfordon. Även fordonsgas kan förekomma.
<b>BEMANNAD</b>	Bensinstation med byggnad där tillståndshavaren, ensam eller med servicepersonal, driver verksamhet och där det finns kassa-betjänade mätarskåp.
<b>AUTOMATSTATION</b>	Bensinstation med mätarskåp som styrs endast från kort- eller sedelautomater.
<b>CERTIFIKAT</b>	Intyg utfärdat av ackrediterat certifieringsorgan som granskat en produkt och dess tillverkningsprocess, t.ex. enligt standard.
<b>CISTERN</b>	Behållare med tillhörande säkerhetsutrustning och tillbehör för brandfarlig vätska där trycket ovanför vätskeytan varken kan överstiga atmosfärtrycket med mer än 0,5 bar eller understiga det med mer än 0,0065 bar.
<b>ETANOLBRÄNSLE</b>	Fordonsbränsle bestående av mer än 50 % etanol med eller utan bensinblandning, t.ex. E85 och ED95.
<b>EXPLOSIV ATMOSFÄR</b>	Explosiv blandning i luft, bestående av gas, ånga eller dimma, som kan uppstå när brandfarlig gas eller vätska hanteras.
<b>FLAMPUNKT</b>	Den lägsta temperatur då en vätska avger ångor som bildar en antändbar blandning med luft.
<b>FÖRBUDSOMRÅDE</b>	Område där det råder förbud mot att använda eld eller vidta andra åtgärder som kan ge upphov till farliga gnistor eller annat som kan antända varorna.
<b>FÖRSÄLJNINGSLOKAL</b>	Lokal dit kunder har tillträde och där varor exponeras.
<b>HANTERING</b>	Tillverkning, bearbetning, behandling, förpackning, förvaring, transport, användning, omhändertagande, förstöring, saluförande, underhåll, överlåtelse och därmed jämförligt förfarande.
<b>KLASSAT OMRÅDE</b>	Område med risk för explosiv atmosfär, se zon 0, zon 1 och zon 2 nedan.
<b>KLASSNINGSPLAN</b>	Dokument som innehåller en bedömning av klassade områden.
<b>LÄTTANTÄNDLIGT MATERIAL</b>	Material som kan antändas av låga eller gnista, t.ex. tyger och papper. (Material som är svårt att antända, t.ex. massivt trä och aluminium, avses inte.)
<b>LÖS BEHÅLLARE</b>	Flaska, burk, dunk, fat och annan liknande behållare för förvaring av brandfarliga gaser eller vätskor.
<b>MILJÖSTATION</b>	Obemannat mottagningsutrymme för miljöfarligt avfall (t.ex. burkar och flaskor m.m. som kan innehålla brandfarlig vara).
<b>MÄTARSKÅP</b>	Drivmedelpump med utrustning för fyllning av drivmedel i form av vätska. Ett mätarskåp kan innehålla pumpenhet, mät-enhet, beräkningsdel, kort- och sedelläsare samt kvittogivare.



<b>SPILLZON</b>	Område kring mätarskåp eller lossningsplats med förhöjd risk att utspilt bränsle sprids.
<b>TRYCKPROVNING</b>	Avser ett prov där ett objekt belastas med ett inre tryck som överstiger det högsta tillåtna trycket för att kontrollera att det inte brister trots att det är tätt.
<b>TÄTHETSPROVNING</b>	Avser ett prov där man kontrollerar om ett objekt är tätt eller inte. Täthetsprovningen görs ofta vid betydligt lägre tryck än provtryckningen. Vilket tryck som används beror på vilken provmetod man väljer.
<b>ZON 0</b>	Område där explosiv atmosfär förekommer ständigt, långvarigt eller ofta.
<b>ZON 1</b>	Område där explosiv atmosfär förväntas förekomma ibland vid normal hantering.
<b>ZON 2</b>	Område där explosiv atmosfär inte förväntas förekomma vid normal hantering men om den ändå gör det, endast har kort varaktighet.

## 18.2 Förkortningar

<b>AFS</b>	Arbetsmiljöverkets författningssamling
<b>DN</b>	Nominell storleksbeteckning för rör och rördelar av stål enligt SS-EN ISO 6708. DN följs av ett heltal som saknar enhet och som ungefärligt visar ett rörs diameter.
<b>EI XX</b>	Brandteknisk klassbeteckning för brandmotstånd på byggnadsdelar där "XX" avser en tidsfaktor i minuter. Se vidare i Boverkets Byggregler.
<b>ELSÄK-FS</b>	Elsäkerhetsverkets författningssamling
<b>FBE</b>	Förordningen (2010:1075) om brandfarliga och explosiva varor
<b>LBE</b>	Lagen (2010:1011) om brandfarliga och explosiva varor
<b>MSBFS</b>	Myndigheten för samhällsskydd och beredskaps författningssamling
<b>SPBI</b>	Svenska Petroleum och Biodrivmedel Institutet
<b>SRVFS</b>	Statens räddningsverks författningssamling (är nu en del av MSB:s författningssamling)
<b>SS</b>	Svensk Standard
<b>SS-EN</b>	Europastandard utgiven som svensk standard
<b>SÄIFS</b>	Sprängämnesinspektionens författningssamling (är nu en del av MSB:s författningssamling)





# Bilaga 1: Regler och standarder m.m.

## Lagar och förordningar

- Lagen (2010:1011) om brandfarliga och explosiva varor
- Förordningen (2010:1075) om brandfarliga och explosiva varor
- Miljöbalken (1998:808)
- CLP (Europaparlamentets och rådets förordning (EG) 1272/2008 om klassificering, märkning och förpackning av kemiska ämnen och blandningar)

## Föreskrifter

AFS 1995:5	Arbetsmiljöverkets föreskrifter om utrustningar för explosionsfarlig miljö
AFS 2006:4	Arbetsmiljöverkets föreskrifter om användning av arbetsutrustning
AFS 2008:13	Arbetsmiljöverkets föreskrifter om skyltar och signaler
AFS 2011:19	Arbetsmiljöverkets föreskrifter om kemiska arbetsmiljörisker
AFS 2014:40	Arbetsmiljöverkets föreskrifter om ändring i Arbetsmiljöverkets föreskrifter (AFS 2008:13) om skyltar och signaler
ELSÄK-FS 1995:6	Elsäkerhetsverkets föreskrifter om elektriska utrustningar för explosionsfarlig miljö samt allmänna råd om tillämpningen av föreskrifterna
ELSÄK-FS 2008:1	Elsäkerhetsverkets föreskrifter och allmänna råd om hur elektriska starkströmsanläggningar ska vara utförda
MSBFS 2010:4	Myndigheten för samhällsskydd och beredskaps föreskrifter om vilka varor som ska anses utgöra brandfarliga och explosiva varor
MSBFS 2015:1 (ADR-S)	Myndigheten för samhällsskydd och beredskaps föreskrifter om transport av farligt gods på väg och i terräng
MSBFS 2013:3	Myndigheten för samhällsskydd och beredskaps föreskrifter om tillstånd till hantering av brandfarliga gaser och vätskor
MSBFS 2014:5	Myndigheten för samhällsskydd och beredskaps föreskrifter om cisterner och rörledningar för brandfarliga vätskor
NFS 2003:24	Naturvårdsverkets föreskrifter om skydd mot mark- och vattenförorening vid lagring av brandfarliga vätskor
SRVFS 2004:7	Statens Räddningsverks föreskrifter om explosionsfarlig miljö vid hantering av brandfarliga gaser och vätskor (se även Räddningsverkets handbok om explosionsfarlig miljö vid hantering av brandfarliga gaser och vätskor)
SÄIFS 1996:2	Sprängämnesinspektionens föreskrifter och allmänna råd om hantering av brandfarliga gaser och vätskor på försäljningsställen
SÄIFS 1998:5	Sprängämnesinspektionens föreskrifter och allmänna råd om tankstationer för metangasdrivna fordon
SÄIFS 1998:7	Sprängämnesinspektionens föreskrifter och allmänna råd om brandfarlig gas i lös behållare
SÄIFS 2000:2	Sprängämnesinspektionens föreskrifter och allmänna råd om hantering av brandfarliga vätskor
SÄIFS 2000:4	Sprängämnesinspektionens föreskrifter och allmänna råd om cisterner, gasklockor, bergtrum och rörledningar för brandfarlig gas
TSFS 2014:75	Transportstyrelsens föreskrifter och allmänna råd om återföring av bensenångor på bensinstationer

Aktuella förteckningar över gällande föreskrifter finns på respektive myndighets webbplats:

55. Gäller även  
Sprängämnes-  
inspektionens och  
Räddningsverkets  
föreskrifter.

Arbetsmiljöverket	<a href="http://www.av.se">www.av.se</a>
Elsäkerhetsverket	<a href="http://www.elsakerhetsverket.se">www.elsakerhetsverket.se</a>
Myndigheten för samhällsskydd och beredskap <sup>55</sup>	<a href="http://www.msb.se">www.msb.se</a>
Naturvårdsverket	<a href="http://www.naturvardsverket.se">www.naturvardsverket.se</a>
Transportstyrelsen	<a href="http://www.transportstyrelsen.se">www.transportstyrelsen.se</a>

## Standarder

Benämningen SS-EN innebär en EN-standard utgiven i Sverige av SIS. Man får också tillgodoräkna sig standarder från andra länder som har samma nummer. De kan då t.ex. heta BS-EN (Storbritannien) eller DIN-EN (Tyskland).

IEC TS 60079-32-1:2013	Explosive Atmospheres – Part 32-1: Electrostatic Hazards, guidance
SS-EN 858-2	Avlopp – Separationssystem för lätta vätskor (t.ex. olja och bensin) – Del 2: Val av nominell storlek, installation, drift och underhåll
SS-EN 1360	Bensinpumpslang och -slangledningar av gummi och plast – Specifikation
SS-EN 13483	Bensinpumpslang och -slangledningar av gummi och plast, med integrerad gasåtervinning – Specifikation
SS-EN ISO 6708	Rörledningar – Nominell storlek, DN
SS-EN 13012	Bensinstationer – Konstruktion och prestanda för automatiska pistolventiler till bränslepumpar
SS-EN 13616	Överfyllnadsskydd för stationära cisterner, avsedda för flytande petroleumbränslen
SS-EN 13617-1	Bensinstationer – Del 1: Säkerhetskrav för konstruktion och utformning av drivmedelspumpar, drivmedelsmätare, dispensermetare och externa pumpenheter
SS-EN 13617-2	Bensinstationer – Del 2: Säkerhetskrav för konstruktion och utformning av slangbrottsventiler för användning i mätanläggningar för drivmedel
SS-EN 13617-3	Bensinstationer – Del 3: Säkerhetskrav för konstruktion och utformning av automatiska rörbrottsventiler
SS-EN ISO 13850	Maskinsäkerhet – Nödstoppsutrustning – Konstruktionsprinciper
SS-EN ISO 16852:2010	Explosiv atmosfär – Flamdämpare – Driftskrav, provningsmetoder och användningsområden
SS-EN 60079-10-1	Explosiv atmosfär – Del 10-1: Klassning av områden med explosiv gasatmosfär
SS 428 08 60	Elektriska överfyllningsskydd – Konstruktion, provning och installation (ersattes 2012-11-14 av SS-EN 13616)

## Handböcker, branschrekommendationer m.m.

- SEK Handbok 426 Klassning av explosionsfarliga områden (Svensk Elstandard)
- SPBIs rekommendation om potentialutjämning vid bensinstationer (SPBI)
- SPI rekommendation om Etanol E85 (SPBI)
- Metodhandbok för kontroll av cisterner, rörledningar och tillhörande utrustning för brandfarliga vätskor (SPT & STOR)
- Anvisningar för tankstationer, TSA 2010 (Energigas Sverige)
- Räddningsverkets handbok om explosionsfarlig miljö vid hantering av brandfarliga gaser och vätskor (MSB)
- Brandfarliga varor – Föreståndare (MSB)
- Cisterner för brandfarliga vätskor (MSB)
- Hantering av spillolja (MSB)
- Leverens av petroleumprodukter (MSB)

# Bilaga 2: Checklista vid avsyning/tillsyn

## Kontroll av handlingar och kompetens

### A Tillstånd enligt lagen om brandfarliga och explosiva varor

Kommunens diarienummer på tillståndet: .....

Giltigt till: .....

	JA	NEJ	ANM
1 Är tillståndet tillgängligt?			
2 Är tillståndet utfärdat på den som nu hanterar brandfarlig vara?			
3 Överensstämmer tillståndet med verkligheten?			
4 Är villkoren i tillståndet uppfyllda?			

### B Personal

	JA	NEJ	ANM
1 Har personalen rätt kompetens?			
2 Finns utbildnings- och övningsplaner?			
3 Genomförs planerna?			
4 Finns utbildning för nyanställda?			
5 Finns utbildning för extra personal?			

### C Föreståndare

	JA	NEJ	ANM
1 Har föreståndare utsetts?			
2 Finns förordnande med tillhörande instruktion?			
3 Har föreståndare rätt kompetens?			
4 Har föreståndare tillräckliga befogenheter?			
5 Överensstämmer tillsynsmyndighetens namnuppgifter med nu angivna?			

## D Instruktioner

	JA	NEJ	ANM
1 Finns driftinstruktioner på svenska?			
2 Finns driftsättningsinstruktioner på svenska?			
3 Finns underhållsinstruktioner på svenska?			
4 Är beställnings- och mottagningsrutiner för tankbilsleveranser tillfredsställande?			
5 Finns uppgifter om vilka som ska kontaktas vid nödlägen?			
6 Finns instruktioner för åtgärder vid spill och läckage?			
7 Finns utredning om risker inom verksamheten?			

## E Cisterner och rörledningar

	JA	NEJ	ANM
1 Finns kontrollrapporter för cisterner med tillhörande rörledningar?			
2 Visar kontrollrapporterna att ställda krav uppfylls?			

## F Explosionskyddsdocumentation m.m.

	JA	NEJ	ANM
1 Finns klassningsritning med tillhörande dokumentation?			
2 Överensstämmer klassningsplanen med nu rådande förhållanden?			
3 Finns instruktioner för arbete i explosiv atmosfär?			
4 Har konsekvenser av antändning av explosiv atmosfär utretts?			



## Teknisk kontroll

### G Allmänt

		JA	NEJ	ANM
1	Hindras ångor att spridas från pumpöarna via kabelrör till byggnad?			
2	Finns gasfälla, eller är elkablagen dragna utan kanal på utsidan av fasad innan de går in i byggnaden?			
3	Är alternativ utrymningsväg framkomlig även vid brand vid mätarskåp?			

### H Brandfarliga varor i butik

		JA	NEJ	ANM
1	Finns tillräckligt avstånd till lättantändligt material?			
2	Finns tillräckligt avstånd mellan brandfarlig gas eller större mängd än 100 liter brandfarlig vätska och utrymningsväg?			
3	Finns släckutrustning? (t.ex. handbrandsläckare 43A 233BC)			
4	Är utrymningsvägar skyltade och fullt framkomliga?			
5	Finns separat gasolskåp eller gasolförråd och följer placeringen SÄIFS 1998:7?			
6	Är brandfarliga vätskor för försäljning utomhus placerade minst 3 m från entré och 1 m från antändbara produkter?			

### I Verkstad

		JA	NEJ	ANM
1	Finns verkstadslokal inom förbudsområdet?			
2	Finns i så fall instruktioner för skyddsåtgärder?			
3	Finns instruktioner för skyddsåtgärder vid gnistbildande arbeten?			

### J Lossningsplats

		JA	NEJ	ANM
1	Kan tankfordonet köra till och från lossningsplatsen utan att backa?			
2	Finns tillräckliga spillzoner?			
3	Är fordonet utsatt för risk för påkörning när det lossar?			
4	Är avstånden betryggande (se tabell 1, 2, 3 och 7)?			
5	Om det finns villkor som reglerar lossningen – åtföljs dessa?			

**K****Cisternpåfyllningar och avluftningar**

		JA	NEJ	ANM
1	Är påfyllningen skyltad med bensinstationens adress?			
2	Är påfyllningsförskruvningar och anslutningar för återföring av ångor låsbara?			
3	Är kontakterna för överfyllningsskydd samt återföring av ångor och påfyllningsförskruvningar märkta med cisternnummer och produkt?			
4	Finns tätt spilltråg runt påfyllningsförskruvningar med möjlighet till spilluppsamling?			
5	Är packningar i gasåterföringskoppling och påfyllningskoppling täta?			
6	Finns anslutning för potentialutjämning och är den märkt?			

**L****Pejlbrunnar**

		JA	NEJ	ANM
1	Finns cisternnummermärkning på pejlröret med uppgift om varuslag och volym?			
2	Stämmer cisternnumrering med påfyllningarnas märkning?			
3	Finns möjlighet att manuellt pejla cisternerna?			
4	Är packning till pejlröret tät?			

**M****Cistern ovan mark**

		JA	NEJ	ANM
1	Står cistern på jämnt, bärande, obrännbart underlag?			
2	Är invallning tillfredsställande?			
3	Är genomföringar genom invallning täta?			
4	Är avtappningsventil från invallning stängd?			
5	Utförs daglig kontroll som säkerställer upptäckt av läckage?			
6	Förreglar övertrycksventilationen möjligheten att fylla cistern som står i container (containerstation)?			
7	Är cisternen inhägnad eller inuti container?			
8	Finns ventil som skyddar mot oavsiktlig häverttömning?			

## N Mätarskåp, pumpöar och fundament

		JA	NEJ	ANM
1	Finns flödesbegränsare som stoppar vid högst 100 liter?			
2	Finns läckage i skåpen?			
3	Är mätarskåpens kabel- och rör genomföringar täta?			
4	Sitter elektriska komponenter fast?			
5	Är botten av mätarskåpet tätt?			
6	Fungerar skåpens ventilation?			
7	Uppfyller slang och pistolventil kraven?			
8	Är slangen upphängd så att den skyddas av pumpöfundamentets ytterprofil?			
9	Finns slangbrottsventil?			
10	Finns nödstopp enligt avsnitt 7.4?			
11	Är mätarskåpen skyddade mot påkörning?			
12	Är spillzonerna tillfredsställande?			
13	Finns skyltar? (Förbud mot öppen eld, EX)			
14	Finns faromärkning på skåpen?			
15	Är ordningen på och omkring pumpöarna tillfredsställande?			
16	Utförs daglig kontroll som säkerställer upptäckt av läckage?			
17	Finns släckutrustning tillgänglig? (t.ex. handbrandsläckare 43A 233BC)			

## O Oljeavskiljare

		JA	NEJ	ANM
1	Finns oljeavskiljare?			
2	Är alla spillzoner anslutna?			





Denna handbok är en sammanställning med exempel på hur man kan följa de regler som gäller skydd mot brand och explosion för bensinstationer. Handboken är avsedd för verksamhetsutövare som vill ha en samlad presentation av regelverket och dess tillämpningar, men kan med fördel även användas av tillståndsmyndigheter och tillsynsmyndigheter.